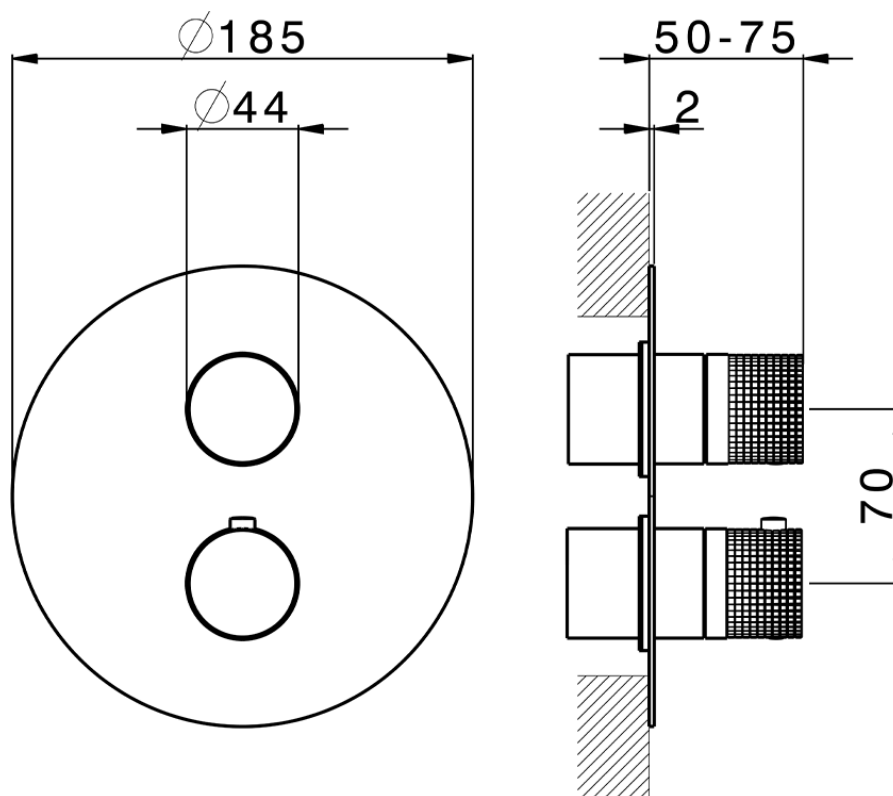


## Parte esterna termostatico doccia incasso 3 uscite NUANCE X32\_X1018200



X1018200

<https://www.cisal.it/parte-esterna-termostatico-doccia-incasso-3-uscite-nuance-x32-x1018200>



Piastra/Plate/Plaque/Platte/Placa

2-3mm: XX 25-40 YY 76-91

10 mm: XX 16-31 YY 65-80