

Parte incasso monocomando vasca-doccia INCASSO_ZA002210

MODELLO **ZA002210**

Parte incasso monocomando vasca-doccia,deviatore
2 uscite 1/2" e 3/4",senza parte esterna



FINITURE DISPONIBILI



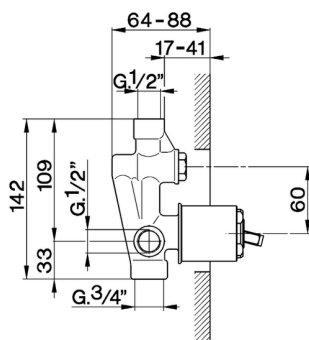
04 04 Senza Finitura

CARATTERISTICHE

Ricambio Cartuccia **ZZ92909000**

Incasso **1**

Cartuccia Monocomando 43 mm



2026-07-08