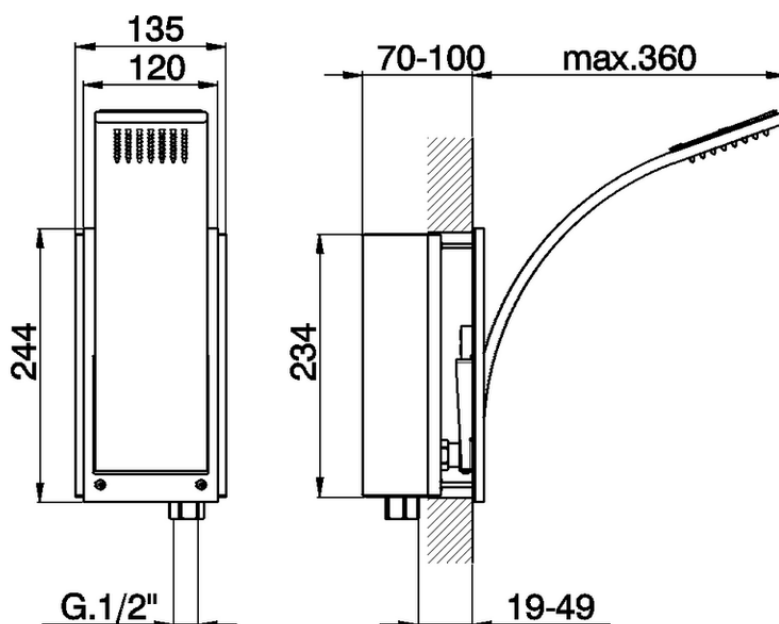


**Braccio doccia con soffione integrato WAVE\_WA013190**

WA013190

<https://www.cisal.it/braccio-doccia-con-soffione-integrato-wave-wa013190>

2025-08-20