

Parte esterna monocomando lavabo a parete TENDER_C2005511

MODELLO **C2005511**

Parte esterna monocomando lavabo a parete, senza parte incasso, bocca L.200 mm, per art. Easy-Box ZA002450-ZA025510



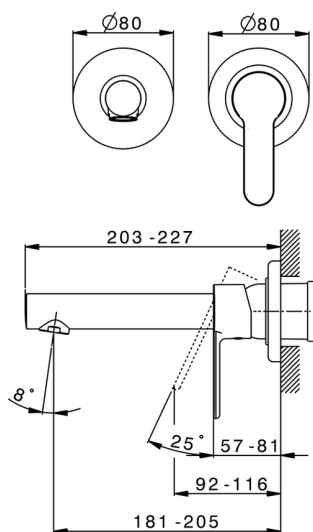
FINITURE DISPONIBILI



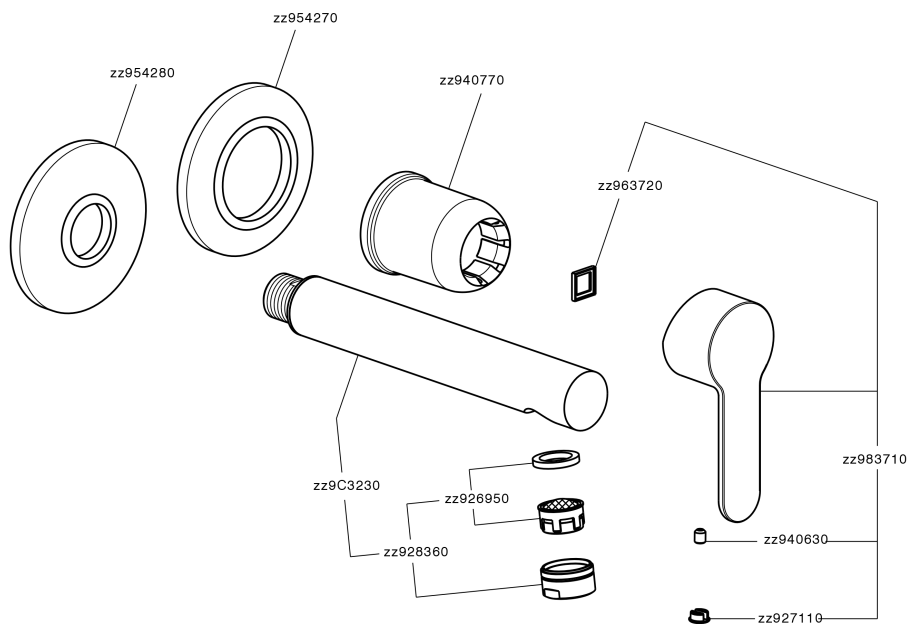
CARATTERISTICHE

Installazione **Incasso**

Parti Incasso necessarie **ZA002450**



Parte esterna monocomando lavabo a parete TENDER_C2005511



C2005511

<https://www.cisal.it/parte-esterna-monocomando-lavabo-a-parete-tender-c2005511>

2026-06-27