

Leva clinica monocomando **COMPLEMENTI_ZA005001**

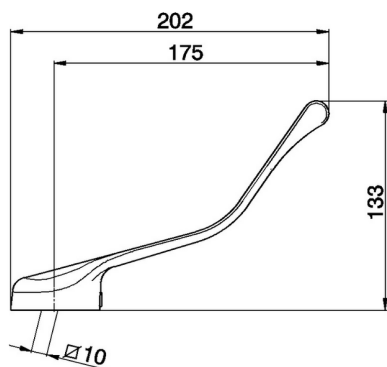
MODELLO **ZA005001**

Leva clinica monocomando, per art. EL-BL

FINITURE DISPONIBILI



CARATTERISTICHE



2026-07-02