

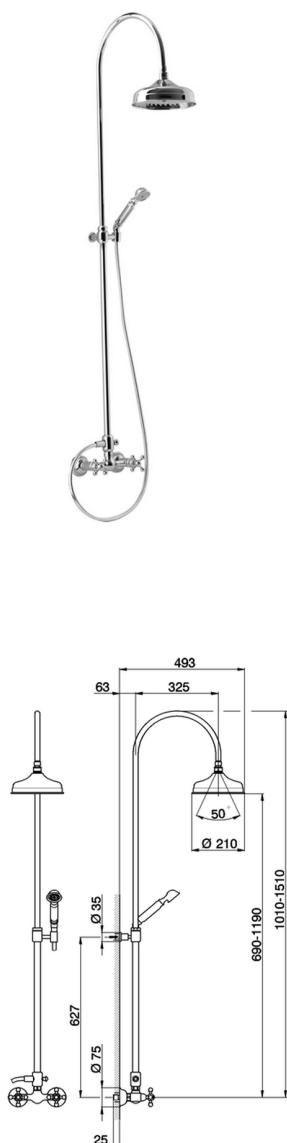
Colonna miscelatore doccia 2 funzioni ARCANA CERAMIC_AC004051

MODELLO **AC004051**

Colonna miscelatore doccia 2 funzioni,deviatore 2 uscite,colonna telescopica,con supporto doccetta fisso,doccetta monogetto Arcana D.53 mm,soffione tondo D.210 mm in Ottone,flex PVC 150 cm

FINITURE DISPONIBILI

- 
21 21 Cromo
- 
24 24 Oro
- 
26 26 Vecchio Rame
- 
27 27 Vecchio Bronzo
- 
2A 2A Nichel Satinato Spazzolato
- 
74 74 Cromo/Oro



CARATTERISTICHE

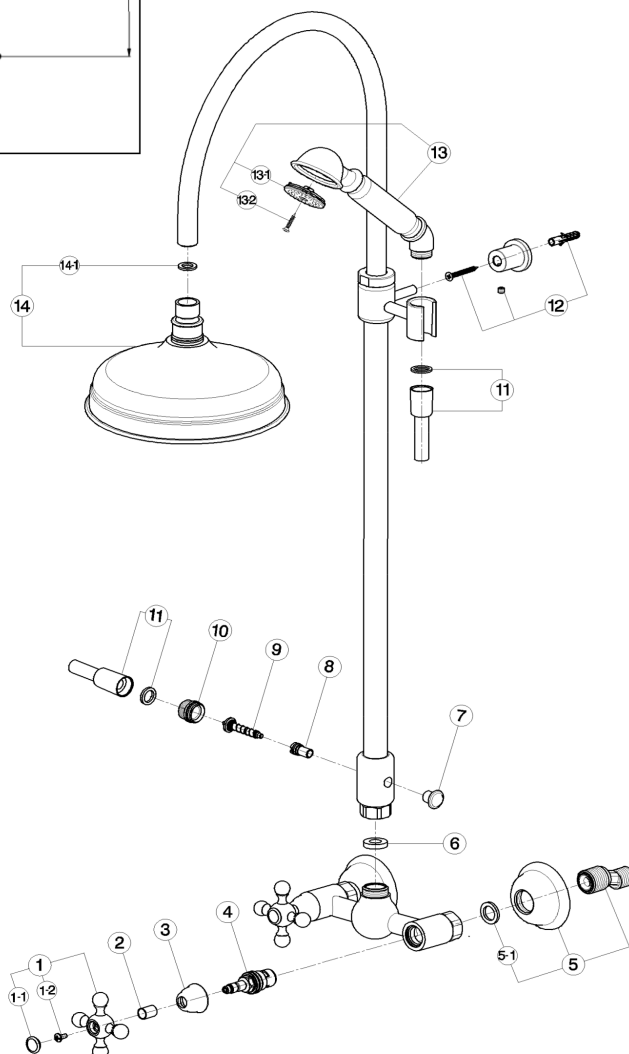
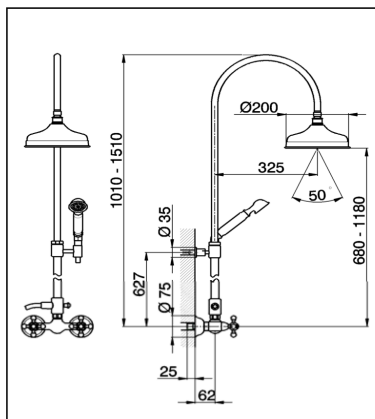


Colonna miscelatore doccia 2 funzioni ARCANA CERAMIC_AC004051

cisal

AC 00405 1

da Febbraio 2009 - from February 2009
ab Februar 2009 - de Février 2009



AC004051

<https://www.cisal.it/colonna-miscelatore-doccia-2-funzioni-arcana-ceramic-ac004051>

Colonna miscelatore doccia 2 funzioni ARCANA CERAMIC_AC004051

cisal

AC 00405 1

 da Febbraio 2009 - from February 2009
 ab Februar 2009 - de Février 2009

| NR. | DESCRIZIONE DESCRIPTION BESCREIBUNG DESCRIPTION | N.CODICE CODE NO. WERSKNR. NR.CODE | NR. | DESCRIZIONE DESCRIPTION BESCREIBUNG DESCRIPTION | N.CODICE CODE NO. WERSKNR. NR.CODE | NR. | DESCRIZIONE DESCRIPTION BESCREIBUNG DESCRIPTION | N.CODICE CODE NO. WERSKNR. NR.CODE |
|-----|---|---|-----|---|---|------|---|---|
| 1 | Maniglia AR con vite e placchetta Croisillon AR avec vis et plaque Handle AR Griff AR mit Schraube Placchetta a vite maniglia AR | ZZ903070 | 6 | Guarnizione NBR 90 SH. 24x16x2,7 Joint NBR 90 SH. 24x16x2,7 Gasket NBR 90 SH. 24x16x2,7 Dichtung NBR 90 SH. 24x16x2,7 | ZZ926890 | 13-1 | Diffusore doccia AR Aérateur douche AR Aerator for showers AR Zerstäuber fuer Brause AR | ZZ905440 |
| 1-1 | Plaque cache vis croisillon AR Cap for handle AR Abdeckkappe AR Griff | ZZ926170 | 7 | Pomolo per deviazione Pommeau pour inverseur Knob for diverter Zugknopf Umsteller | ZZ933940 | 13-2 | Vite di fissaggio diffusore per doccia Vis de fixation diffuseur pour douche Fixing screw for spray kit handshower Befestigungsschraube fuer Einsatz | ZZ934010 |
| 1-2 | Vite M.4,5x10 tb.tc zigrinata Vis M.4,5x10 Schraube M.4,5x10 | ZZ926090 | 8 | Corpo deviazione automatica Corps inverseur automatique Body for automatic diverter Körper für automatische Umstellung | ZZ949860 | 14 | Soffione doccia Pomme de douche Headshower Kopfbrause | DS016140 |
| 2 | Tubetto copriasta AR H.15,5 Tube couvre tete AR H.15,5 Sliding cover tube "AR" Abdeckkappe Oberteil AR H.15,5 | ZZ926190 | 9 | Asta deviazione completa Tige inverseur complète Complete diverting rod Umstellung | ZZ933140 | 14-1 | Guarnizione fibra 18,5x11x2 Joint en fibre 18,5x11x2 Gasket rubber 18,5x11x2 Fiberdichtung 18,5x11x2 | ZZ927140 |
| 3 | Cappuccio coprivite Ø32 H.21 AC Rosace couvre tete Ø32 H.21 AC Escutcheon Ø32 H.21 AC headvalve Abdeckkappe Ø32 H.21 AC | ZZ926520 | 10 | Guarnizione 18,8 X12X3 con filtro Joint.18,8X3 avec filtre Gasket 18,8X3 with filter Dichtung 18,8X3 mit filter | ZZ931410 | | | |
| 4 | Vitone cer. DX per monof. e gruppi AC Tete ceramique 1/2" droite AC Courte Ceramic headvalve 1/2" right AC short Keramikoberteil 1/2" rechts AC kurz | ZZ928580 | 11 | Flessibile D.14x150 1/2" conico x 1/2" Flexible D.14x150 avec raccord 1/2" Hose D.14x150 1/2"x1/2" Schlauch D.14x150 1/2" Konus x 1/2" | ZA009030 | | | |
| 5 | Eccentrico con rosone "AC" Excentrique + rosace "AC" Excentric connect. with escutch. "AC" S - Anschluss m.Rosette "AC" | ZZ928260 | 12 | Set installazione asta doccia Set installation colonne de douche Installation set for sliding bar Installationsset für Wandstange | ZZ949870 | | | |
| 5-1 | Guarnizione NBR 90 SH. 24x16x2,7 Joint NBR 90 SH. 24x16x2,7 Gasket NBR 90 SH. 24x16x2,7 Dichtung NBR 90 SH. 24x16x2,7 | ZZ926890 | 13 | Doccia Arcana Douchette Arcana Arcana handshower Handbrause Arcana | DS014110 | | | |

AC004051

<https://www.cisal.it/colonna-miscelatore-doccia-2-funzioni-arcana-ceramic-ac004051>

2026-05-04