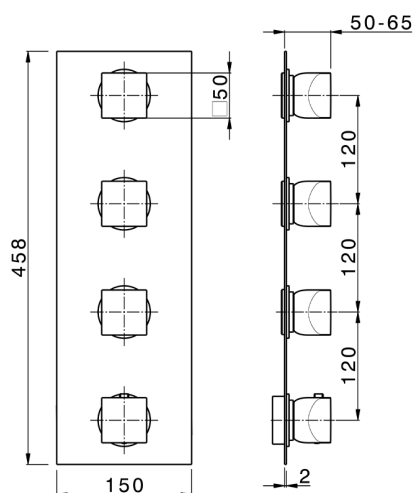


## Parte esterna termo doccia incasso 3 funzioni WELLNESS\_RI01V300



MODELLO **RI01V300**

Parte esterna termo doccia incasso 3 funzioni, per art. ZA01V300

FINITURE DISPONIBILI

- 
**21** 21 Cromo
- 
**24** 24 Oro
- 
**2F** 2F Nichel Spazzolato
- 
**2W** 2W Oro Spazzolato
- 
**40** 40 Nero Opaco
- 
**4Q** 4Q Bianco Opaco
- 
**5G** 5G Oro Rosa
- 
**6V** 6V Bianco Opaco/Nichel Spazzolato
- 
**6X** 6X Bianco Opaco/Oro Spazzolato
- 
**7W** 7W Nero Opaco/Oro Spazzolato



### Termostatico

Il Termostatico Cisal è il tuo personale gestore dell'acqua che ti aiuta a gestire e controllare acqua ed energia senza sprechi.

CARATTERISTICHE

Installazione **Incasso**  
 Parti Incasso necessarie **ZA01V300**



## Parte incasso termostatico 3 funzioni INCASSO\_ZA01V300

MODELLO **ZA01V300**

Parte incasso termostatico 3 funzioni

FINITURE DISPONIBILI

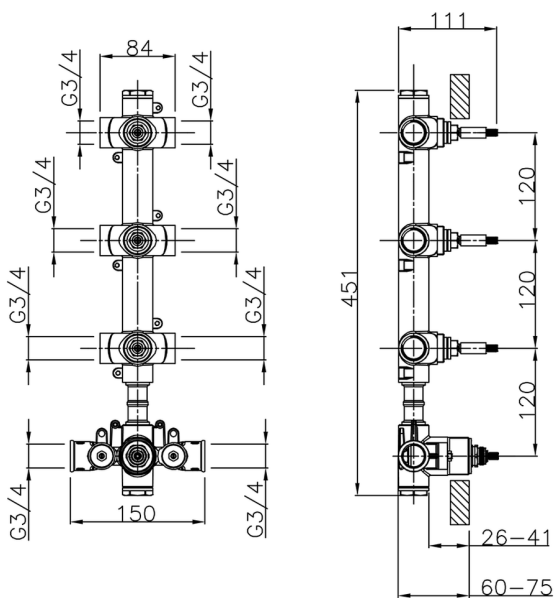


CARATTERISTICHE

Ricambio Cartuccia **23.51A.HF**

Incasso **1**

**Cartuccia Termostatica HF**



### Termostatico

Il Termostatico Cisal è il tuo personale gestore dell'acqua che ti aiuta a gestire e controllare acqua ed energia senza sprechi.



2026-06-24