

## Parte esterna termo doccia incasso 2 funzioni WELLNESS\_VI01V200

MODELLO **VI01V200**

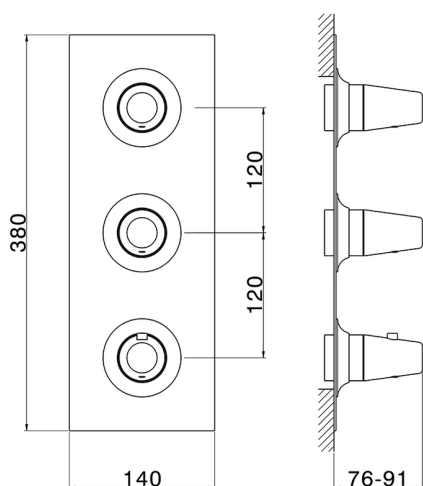
Parte esterna termo doccia incasso 2 funzioni, per art.ZA01V200

FINITURE DISPONIBILI

-  **21** 21 Cromo
-  **2Q** 2Q Black Titanium
-  **40** 40 Nero Opaco
-  **4Q** 4Q Bianco Opaco

CARATTERISTICHE

Installazione **Incasso**  
Parti Incasso necessarie **ZA01V200**

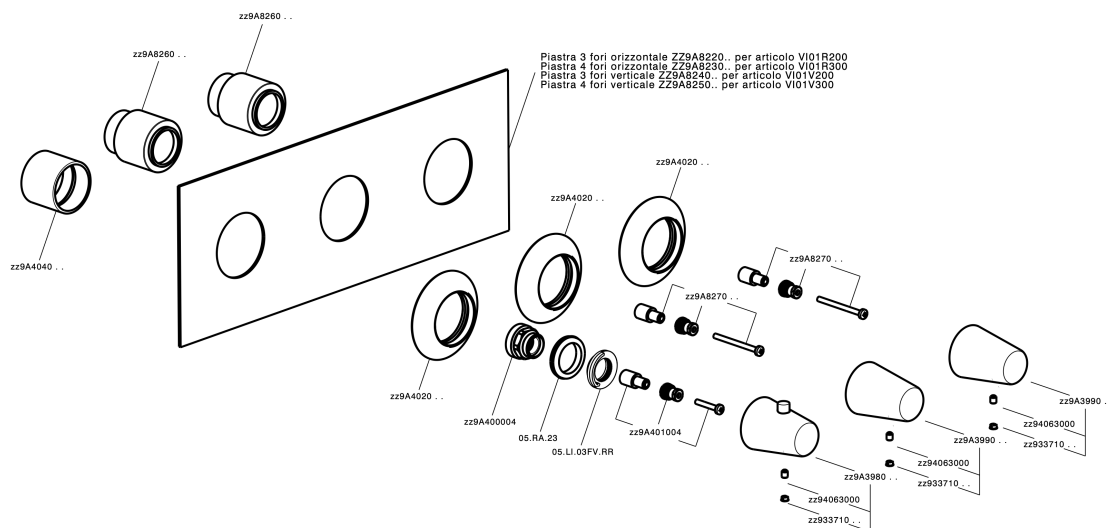


### Termostatico

Il Termostatico Cisal è il tuo personale gestore dell'acqua che ti aiuta a gestire e controllare acqua ed energia senza sprechi.



## Parte esterna termo doccia incasso 2 funzioni WELLNESS\_VI01V200



VI01V200

<https://www.cisal.it/parte-esterna-termo-doccia-incasso-2-funzioni-wellness-vi01v200>

## Parte incasso termostatico doccia 2 funzioni INCASSO\_ZA01V200

MODELLO **ZA01V200**

Parte incasso termostatico doccia 2 funzioni

FINITURE DISPONIBILI



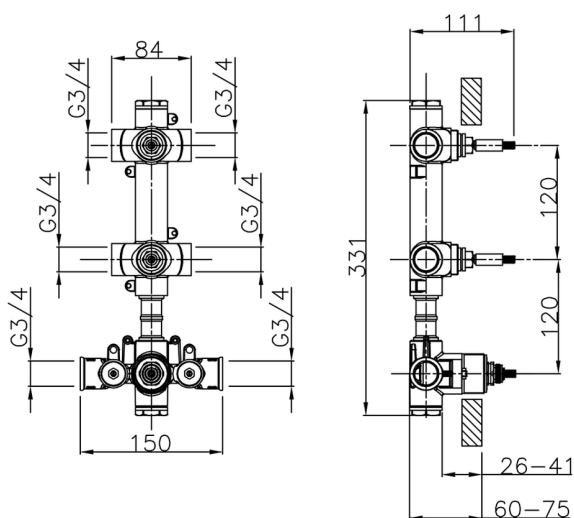
**04** 04 Senza Finitura

CARATTERISTICHE

Ricambio Cartuccia **23.51A.HF**

Incasso **1**

**Cartuccia Termostatica HF**



### Termostatico

Il Termostatico Cisal è il tuo personale gestore dell'acqua che ti aiuta a gestire e controllare acqua ed energia senza sprechi.



2026-05-02