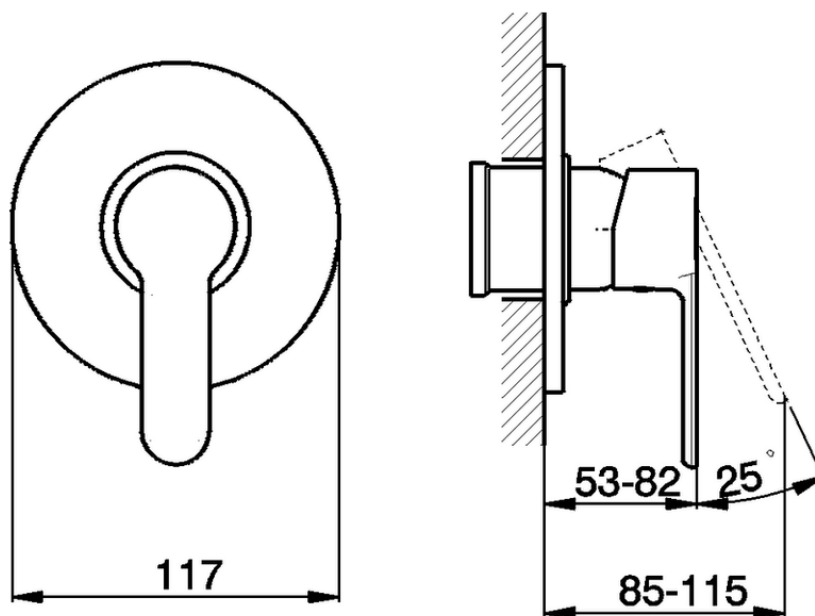


Parte esterna monocomando doccia incasso TENDER_C2003000



C2003000

<https://www.cisal.it/parte-esterna-monocomando-doccia-incasso-tender-c2003000>



Piastra/Plate/Plaque/Platte/Placa

2-3mm: XX 27-47 YY 54-74

10mm: XX 16-40 YY 43-68

ZA005300

<https://www.cisal.it/parte-incasso-monocomando-doccia-incasso-za005300>

2026-06-19