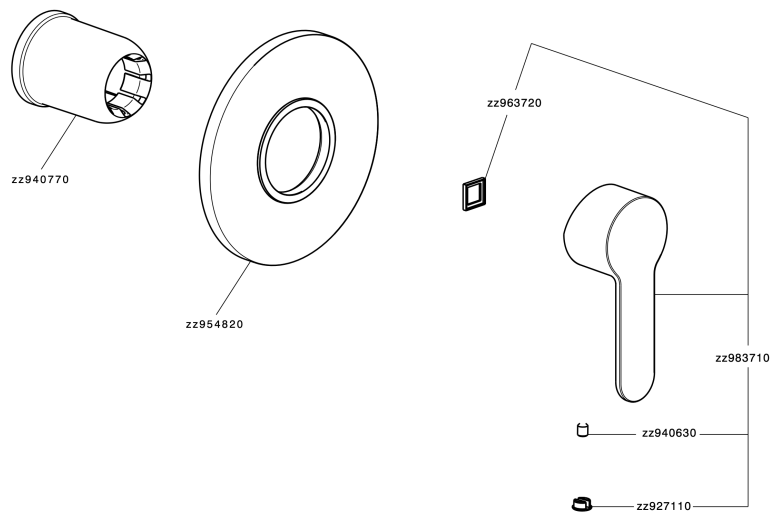


Parte esterna monocomando doccia incasso TENDER_C2003000



C2003000

<https://www.cisal.it/parte-esterna-monocomando-doccia-incasso-tender-c2003000>

Parte incasso monocomando doccia INCASSO_ZA005300

ZA005300

<https://www.cisal.it/parte-incasso-monocomando-doccia-incasso-za005300>

2026-06-19