

## Parte esterna monocomando doccia incasso TENDER\_C2003000

MODELLO **C2003000**

Parte esterna monocomando doccia incasso, senza parte incasso, per art. ZA005300

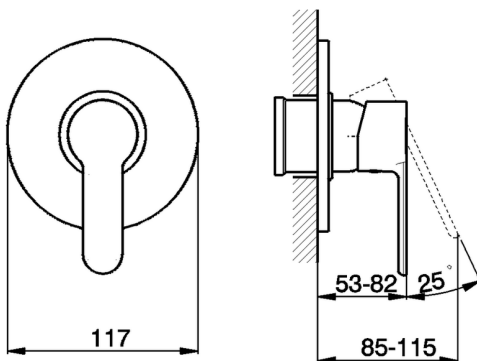


FINITURE DISPONIBILI

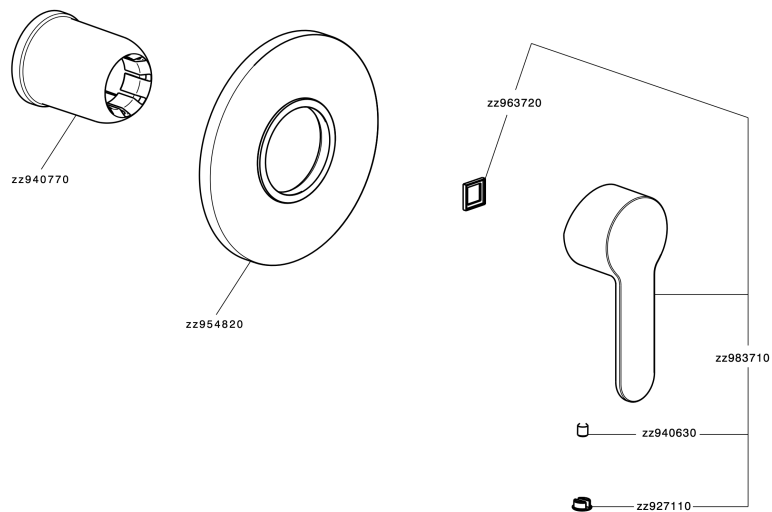


CARATTERISTICHE

Installazione **Incasso**  
Parti Incasso necessarie **ZA005300**



## Parte esterna monocomando doccia incasso TENDER\_C2003000



C2003000

<https://www.cisal.it/parte-esterna-monocomando-doccia-incasso-tender-c2003000>

## Parte incasso monocomando doccia INCASSO\_ZA005300

MODELLO **ZA005300**

Parte incasso monocomando doccia, doccia incasso  
1/2", senza parte esterna



FINITURE DISPONIBILI



**04** 04 Senza Finitura

CARATTERISTICHE

Ricambio Cartuccia **ZZ94035000**

Incasso **1**

**Cartuccia Monocomando 35 mm**



Piastra/Plate/Plaque/Platte/Placa  
2-3mm: XX 27-47 YY 54-74  
10mm: XX 16-40 YY 43-68



2026-04-05