

Porta sapone ACCESSORI BAGNO_AE090480

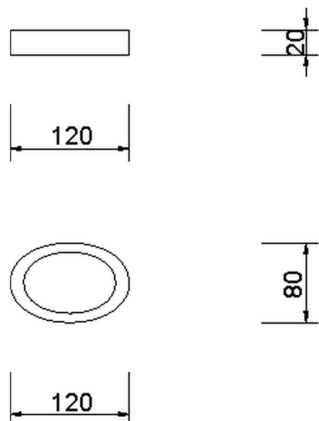
MODELLO **AE090480**

Porta sapone, in ceramica

FINITURE DISPONIBILI

00

CARATTERISTICHE



2026-07-02