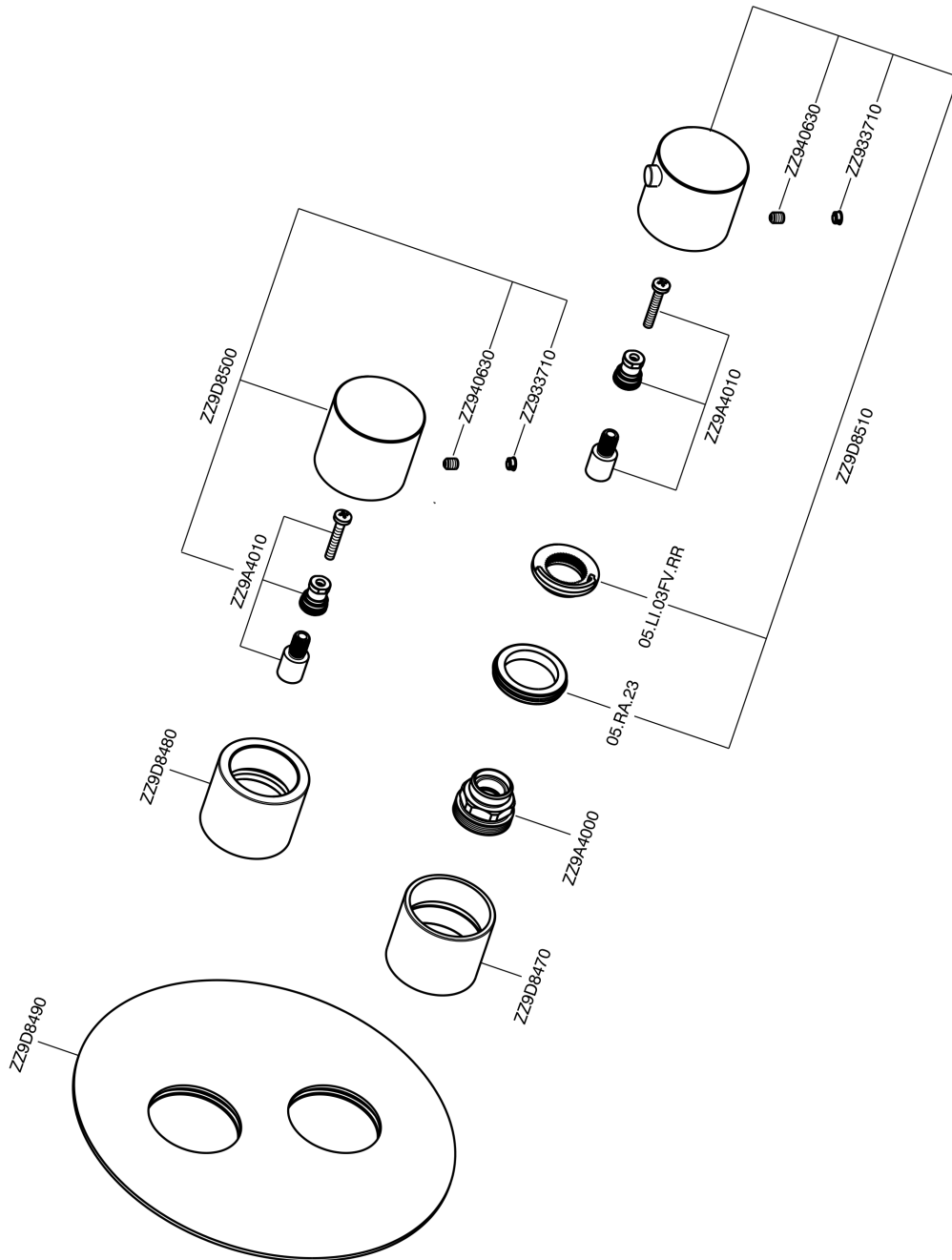


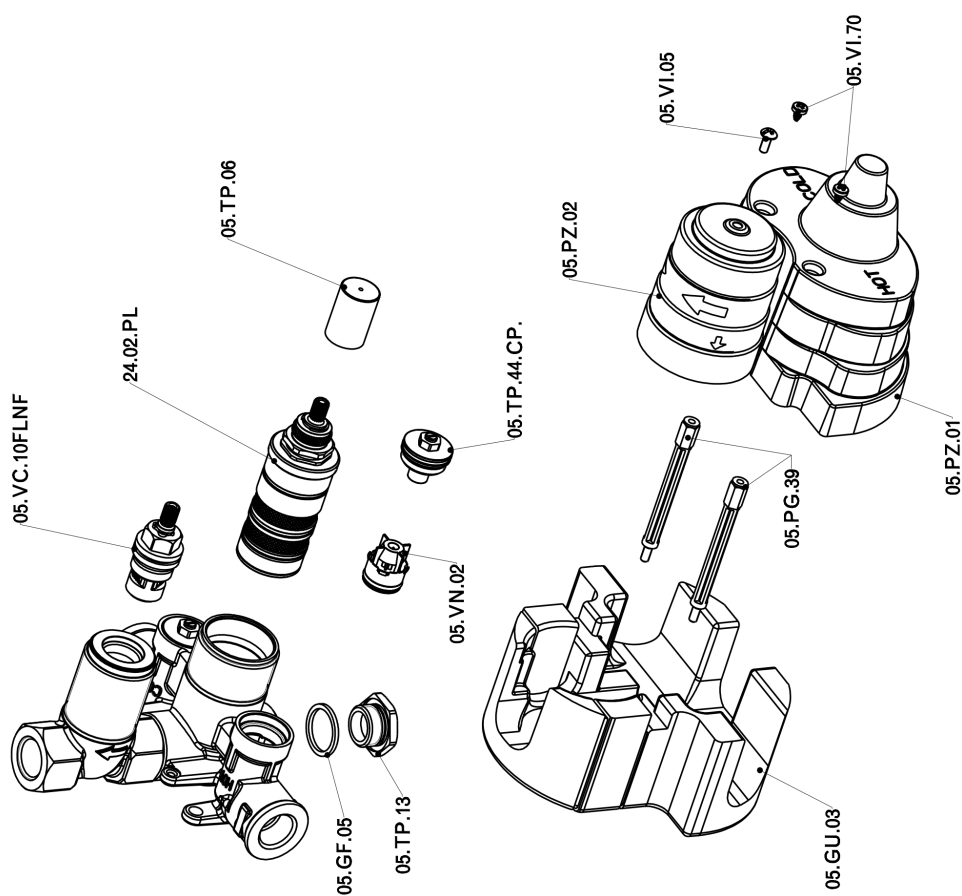
Parte esterna termostatico doccia incasso 1 uscita SMOOTH X32_X3007300



X3007300

<https://www.cisal.it/parte-esterna-termostatico-doccia-incasso-1-uscita-smooth-x32-x3007300>

Parte incasso termostatico doccia 1 uscita INCASSO_ZA007301



ZA007301

<https://www.cisal.it/parte-incasso-termostatico-doccia-1-uscita-incasso-za007301>

2026-05-31