

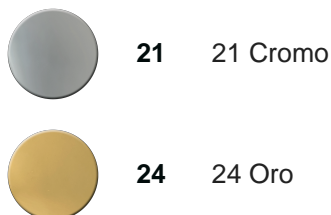
Set doccetta igienica completo IDROSCOPINI_CU007910



MODELLO **CU007910**

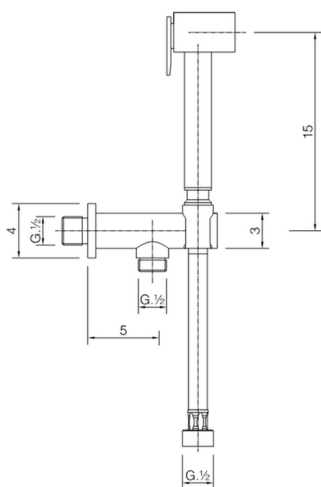
Set doccetta igienica completo, supporto murale con valvola di sicurezza, doccetta igienica, flex PVC 120 cm

FINITURE DISPONIBILI



CARATTERISTICHE

Doccetta igienica



Doccetta Igienica

Doccetta igienica multiforo, per la cura dell'igiene personale.



2026-04-06