

Colonna doccia termostatica da pavimento COLONNE DOCCIA_LNC90010

MODELLO **LNC90010**

Colonna doccia termostatica da pavimento, miscelatore termostatico interasse 100 mm, colonna fissa, soffione tondo D.300 mm sp.8 mm in OTTONE

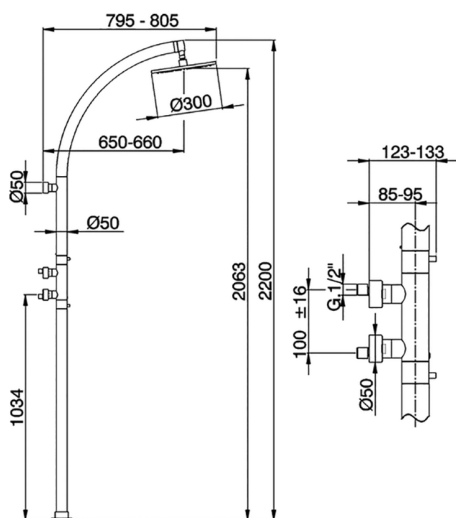
FINITURE DISPONIBILI



CARATTERISTICHE

Ricambio Cartuccia **22.04A.AR - ZZ97279004**

Cartuccia Termostatica Argo 2 (filtro lungo)



Termostatico

Il Termostatico Cisal è il tuo personale gestore dell'acqua che ti aiuta a gestire e controllare acqua ed energia senza sprechi.



2026-07-02