

## Parte esterna lavabo a parete HI-RISE\_RM013511

MODELLO **RM013511**

Parte esterna lavabo a parete, senza parte incasso, per art. ZA033510, con maniglie marmo

### FINITURE DISPONIBILI



**7S** 7S Marmo Bianco Carrara/Oro Spazzolato



**7X** 7X Marmo Bianco Carrara/Nichel Spazzolato



**7Y** 7Y Marmo Bianco Carrara/Cromo



**8A** 8A Marmo Nero Marquinia/Oro Spazzolato



**8B** 8B Marmo Nero Marquinia/Oro



**8D** 8D Marmo Nero Marquinia/Cromo

### CARATTERISTICHE

Installazione **Incasso**

Parti Incasso necessarie **ZA033510**

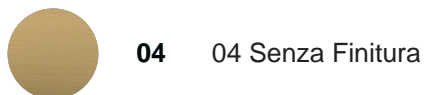


## Parte incasso lavabo a parete INCASSO\_ZA033510

MODELLO **ZA033510**

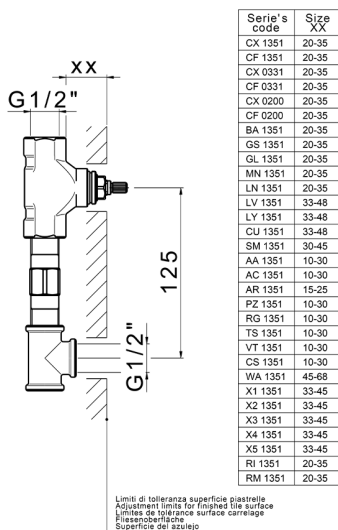
Parte incasso lavabo a parete, con due vitoni destri

FINITURE DISPONIBILI



CARATTERISTICHE

Incasso **1**



2026-06-30