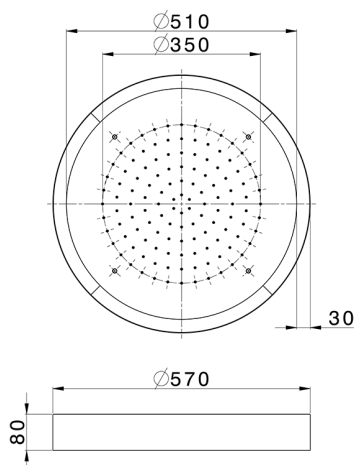






Soffione a soffitto con cromoterapia Ø 570 mm ZEN SHOWER_ZS0C0145



MODELLO **ZS0C0145**

Soffione a soffitto con cromoterapia Ø 570 mm, con carter esterno bianco, funzioni pioggia, cromoterapia, con pulsantiera ad incasso, acciaio inox AISI 304

FINITURE DISPONIBILI

-  **D1** D1 Inox Spazzolato
-  **40** 40 Nero Opaco
-  **4Q** 4Q Bianco Opaco
-  **D2** D2 Inox Lucido

CARATTERISTICHE



2026-06-28