

Leva clinica monocomando RICAMBI_ZA005001

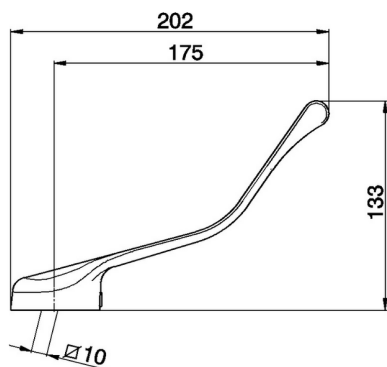
MODELLO **ZA005001**

Leva clinica monocomando, per art. EL-BL

FINITURE DISPONIBILI



CARATTERISTICHE



2026-05-11