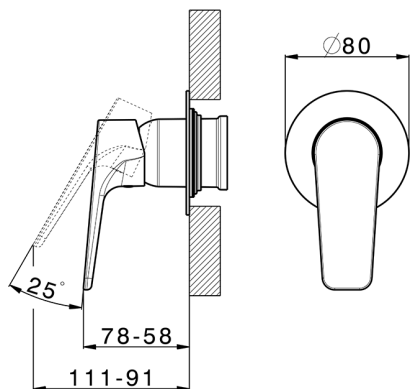



Parte esterna monocomando doccia incasso ROCK&ROLL_RK003000C



MODELLO **RK003000C**

Parte esterna monocomando doccia incasso, senza parte incasso, per art.ZA005300-ZA005301-ZA0G1700

FINITURE DISPONIBILI

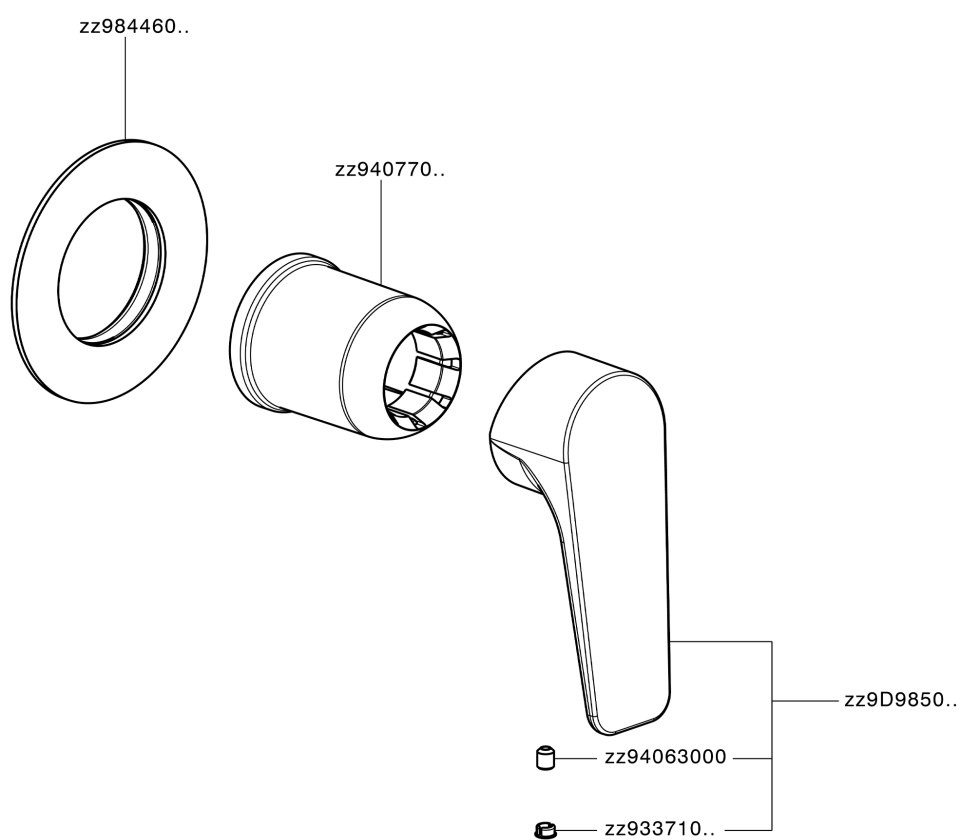
- 
21 21 Cromo
- 
2F 2F Nichel Spazzolato
- 
40 40 Nero Opaco
- 
2W 2W Oro Spazzolato
- 
26 26 Vecchio Rame
- 
3W 3W Brushed Black Titanium
- 
43 43 Salvia
- 
44 44 Graphite
- 
45 45 Argilla
- 
46 46 Metal Bronze
- 
47 47 Cemento
- 
4Q 4Q Bianco Opaco

CARATTERISTICHE

Installazione	Incasso
Parti Incasso necessarie	ZA0G1700
	ZA005301
	ZA005300



Parte esterna monocomando doccia incasso ROCK&ROLL_RK003000C



RK003000C

<https://www.cisal.it/parte-esterna-monocomando-doccia-incasso-rockroll-rk003000c>

Parte incasso monocomando doccia INCASSO_ZA005301

MODELLO **ZA005301**

Parte incasso monocomando doccia, doccia incasso 1/2", senza parte esterna, con silenziatori



FINITURE DISPONIBILI



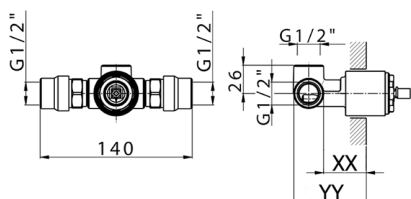
04 04 Senza Finitura

CARATTERISTICHE

Ricambio Cartuccia **ZZ94035000**

Incasso **1**

Cartuccia Monocomando 35 mm



Piastra/Plate/Plaque/Platte/Placa
 2-3mm: XX 27-47 YY 54-74
 10mm: XX 16-40 YY 43-68



Parte incasso monocomando doccia INCASSO_ZA005300

MODELLO **ZA005300**

Parte incasso monocomando doccia, doccia incasso
1/2", senza parte esterna



FINITURE DISPONIBILI



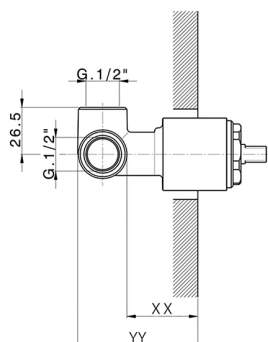
04 04 Senza Finitura

CARATTERISTICHE

Ricambio Cartuccia **ZZ94035000**

Incasso **1**

Cartuccia Monocomando 35 mm



Piastra/Plate/Plaque/Platte/Placa
2-3mm: XX 27-47 YY 54-74
10mm: XX 16-40 YY 43-68



2026-04-30