

Miscelatore monocomando vasca-doccia incasso XION_XI000215

MODELLO **XI000215**

Miscelatore monocomando vasca-doccia incasso, completo di parte incasso, deviatore rotativo 2 uscite, Inox AISI 316L

FINITURE DISPONIBILI

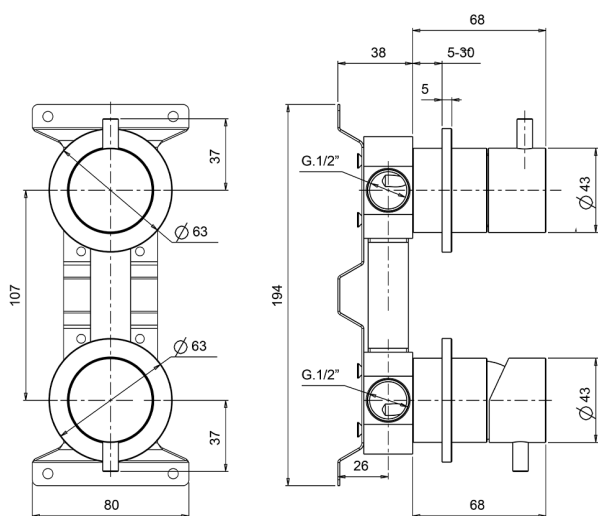


D1 D1 Inox Spazzolato

CARATTERISTICHE

Ricambio Cartuccia **ZZ96779000**

Cartuccia Monocomando 35 mm



2026-06-21