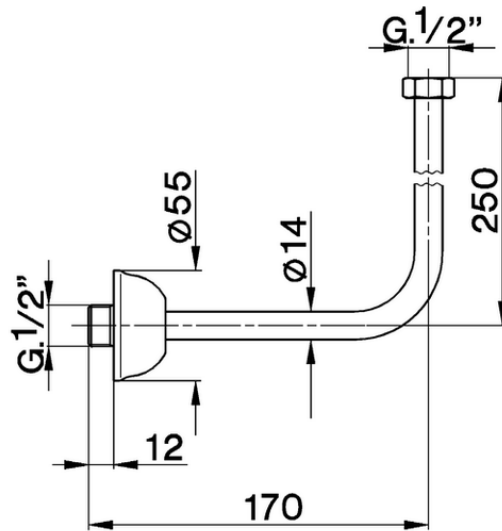


Squadretta per batterie COMPLEMENTI_ZA002840



ZA002840

<https://www.cisal.it/squadretta-per-batterie-complementi-za002840>

2026-06-23