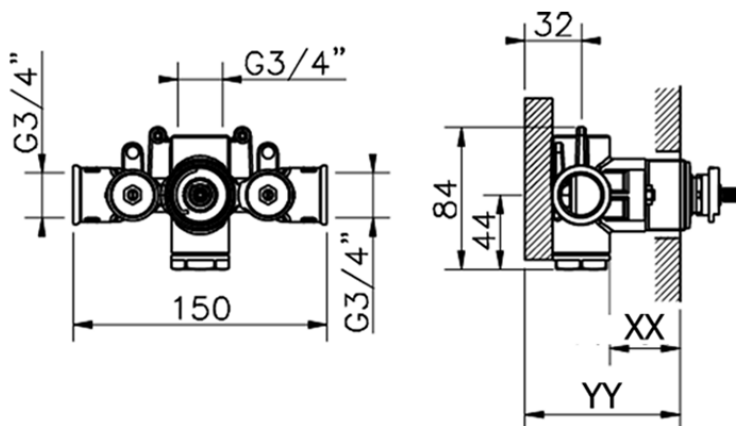


Parte incasso termostatico 3/4" INCASSO_ZA007221



Piastra/Plate/Plaque/Platte/Placa

2-3mm: XX 25-40 YY 76-91

10mm: XX 16-31 YY 65-80