





## Bocca di erogazione COMPLEMENTI\_ZA001251

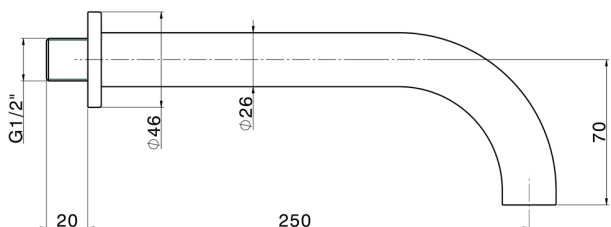
MODELLO **ZA001251**

Bocca di erogazione, L.250 mm, attacco 1/2" M

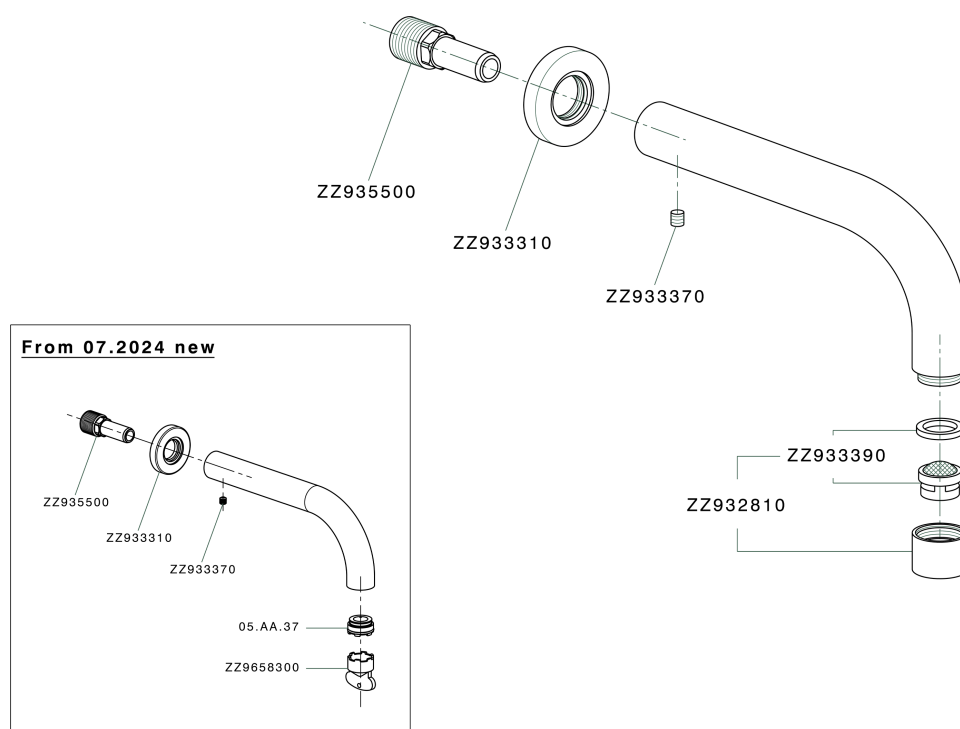
### FINITURE DISPONIBILI

-  **21** 21 Cromo
-  **2F** 2F Nichel Spazzolato
-  **40** 40 Nero Opaco
-  **4Q** 4Q Bianco Opaco

### CARATTERISTICHE



## Bocca di erogazione COMPLEMENTI\_ZA001251



ZA001251

<https://www.cisal.it/bocca-di-erogazione-complementi-za001251>

2026-04-05