

## Colonna doccia monocomando WELLNESS\_ZS005020

MODELLO **ZS005020**

Colonna doccia monocomando, deviatore 2 uscite, per esterno/interno a pavimento, soffione rettangolare 200x470 sp.2 mm Inox, con valvola di sicurezza brevettata, funzioni pioggia, cascata, Inox AISI 316L

FINITURE DISPONIBILI

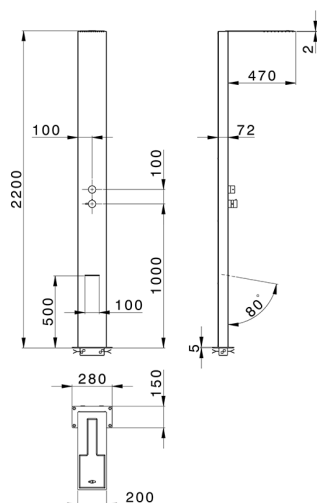


**D1** D1 Inox Spazzolato

CARATTERISTICHE

Ricambio Cartuccia **ZZ99751000**

**Cartuccia Monocomando 35 mm**



2026-06-04