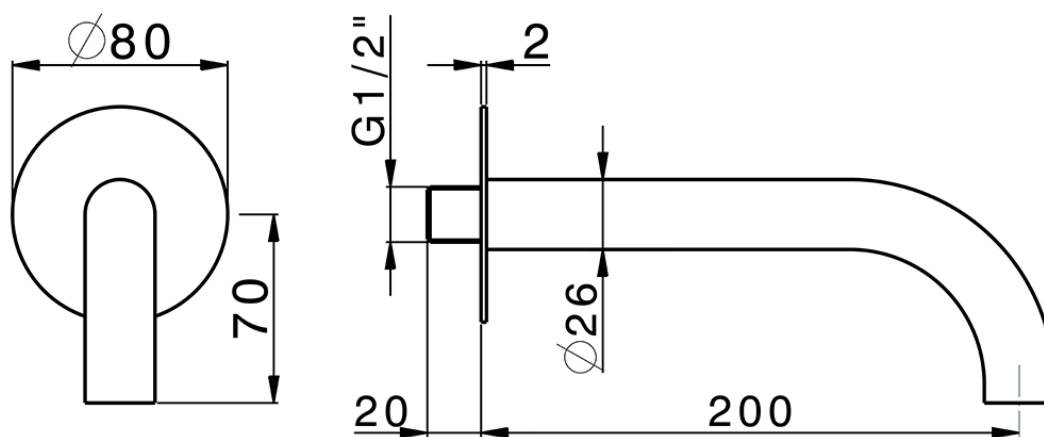


Bocca di erogazione PUSH&SHOWER_ZA0G5100

ZA0G5100

<https://www.cisal.it/bocca-di-erogazione-pushshower-za0g5100>

2026-06-13