

Colonna doccia monocomando 2 funzioni TENDER_C2004033

MODELLO **C2004033**

Colonna doccia monocomando 2 funzioni,deviastop
2 uscite,colonna telescopica,supporto doccetta
scorrevole,doccetta monogetto minimalista in ABS
D.26 mm,soffione tondo D.300 mm sp.2 mm in
INOX,flessibile liscio SILVERFLEX 150 cm

FINITURE DISPONIBILI

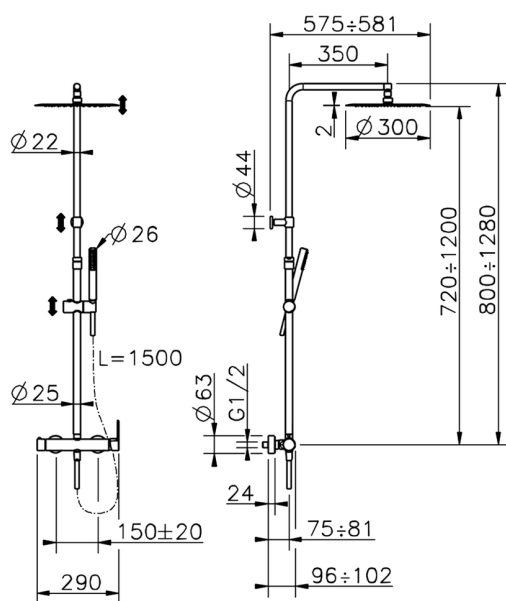


21 21 Cromo

CARATTERISTICHE

Ricambio Cartuccia **ZZ95435000**

Cartuccia Monocomando 35 mm

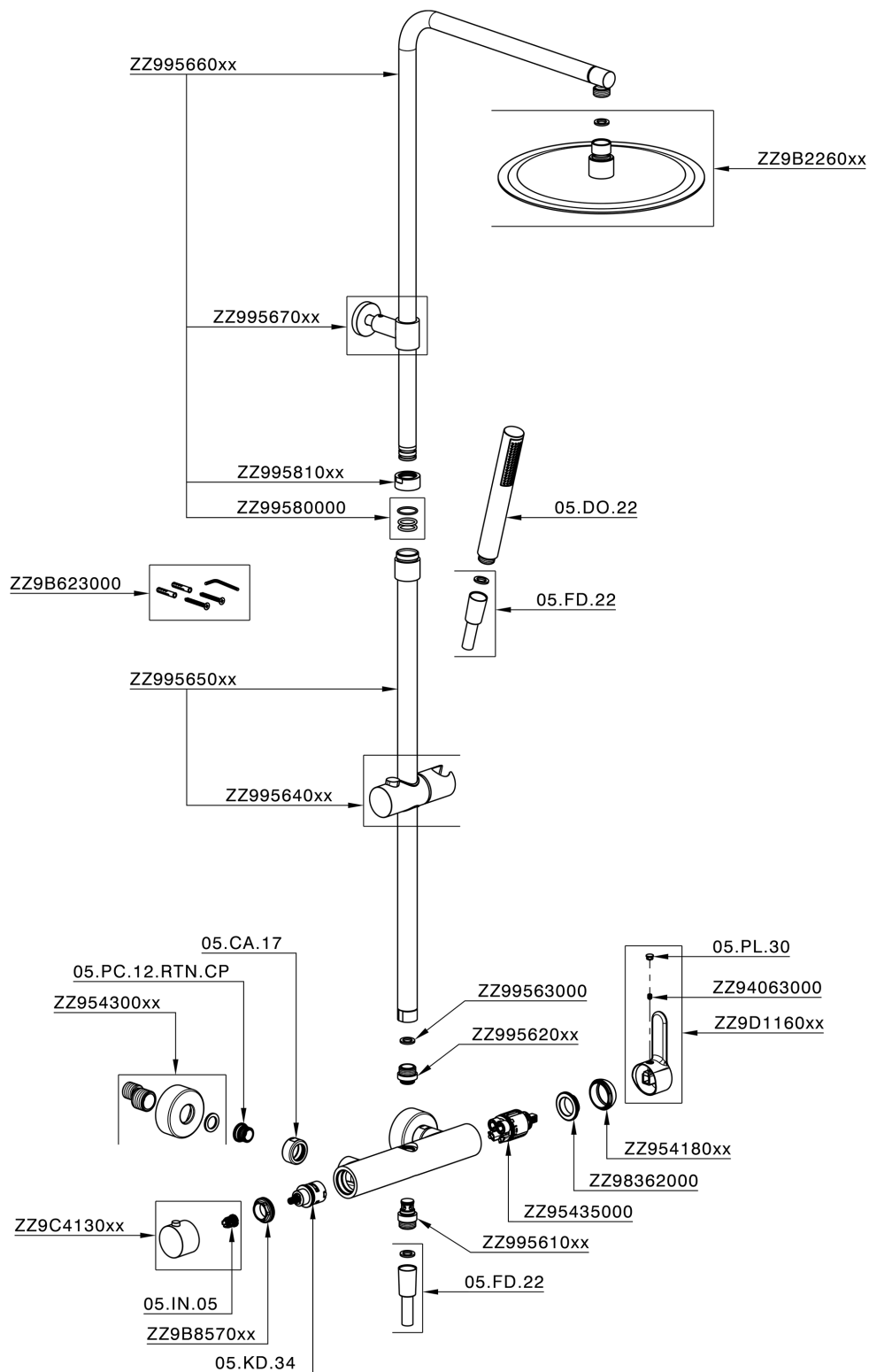


EcoStop

Con il Dispositivo EcoStop l'apertura dell'acqua avviene con un punto duro al 50% circa della portata. Un fermo a metà apertura, da vincere con una leggera forza solo e soltanto quando ci sia una reale necessità di richiesta d'acqua alla massima portata. Ciò permette di consumare fino al 50% in meno di acqua.



Colonna doccia monocomando 2 funzioni TENDER_C2004033



C2004033

<https://www.cisal.it/colonna-doccia-monocomando-2-funzioni-tender-c2004033>

2026-04-05