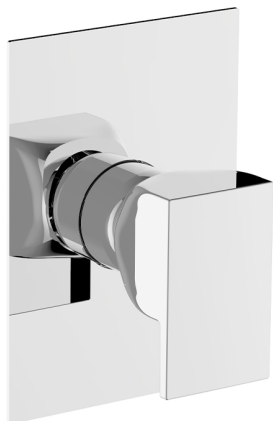


Parte esterna monocomando doccia incasso HI-RISE_RI003000

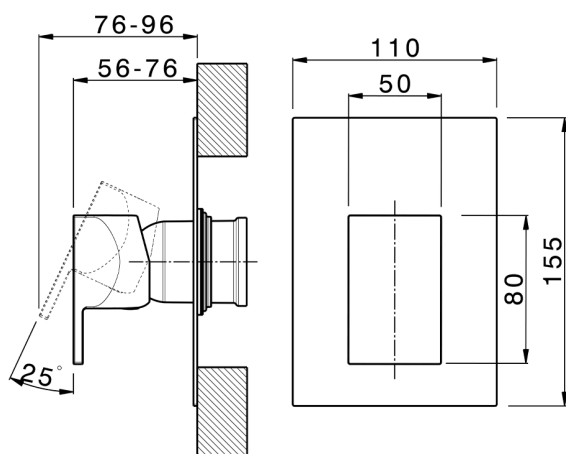
MODELLO **RI003000**

Parte esterna monocomando doccia incasso, senza parte incasso, per art. ZA005300-ZA005301



FINITURE DISPONIBILI

- 
21 21 Cromo
- 
24 24 Oro
- 
2F 2F Nichel Spazzolato
- 
2W 2W Oro Spazzolato
- 
40 40 Nero Opaco
- 
4Q 4Q Bianco Opaco
- 
5G 5G Oro Rosa
- 
6V 6V Bianco Opaco/Nichel Spazzolato
- 
6X 6X Bianco Opaco/Oro Spazzolato
- 
7W 7W Nero Opaco/Oro Spazzolato



CARATTERISTICHE

Installazione **Incasso**
 Parti Incasso necessarie **ZA005301**
ZA005300



Parte incasso monocomando doccia INCASSO_ZA005301

MODELLO **ZA005301**

Parte incasso monocomando doccia, doccia incasso 1/2", senza parte esterna, con silenziosi



FINITURE DISPONIBILI



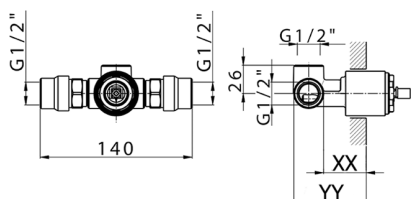
04 04 Senza Finitura

CARATTERISTICHE

Ricambio Cartuccia **ZZ94035000**

Incasso **1**

Cartuccia Monocomando 35 mm



Piastra/Plate/Plaque/Platte/Placa
 2-3mm: XX 27-47 YY 54-74
 10mm: XX 16-40 YY 43-68



Parte incasso monocomando doccia INCASSO_ZA005300

MODELLO **ZA005300**

Parte incasso monocomando doccia, doccia incasso 1/2", senza parte esterna

FINITURE DISPONIBILI



04 04 Senza Finitura



CARATTERISTICHE

Ricambio Cartuccia **ZZ94035000**

Incasso **1**

Cartuccia Monocomando 35 mm



Piastra/Plate/Plaque/Platte/Placa

2-3mm: XX 27-47 YY 54-74

10mm: XX 16-40 YY 43-68



2026-04-30