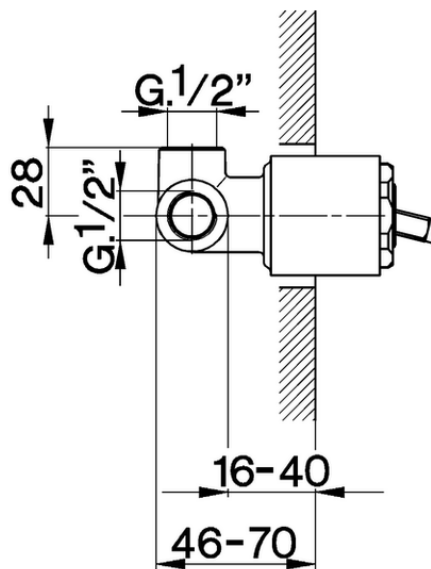


Parte incasso monocomando doccia INCASSO_ZA002300



ZA002300

<https://www.cisal.it/parte-incasso-monocomando-doccia-incasso-za002300>

2026-07-08