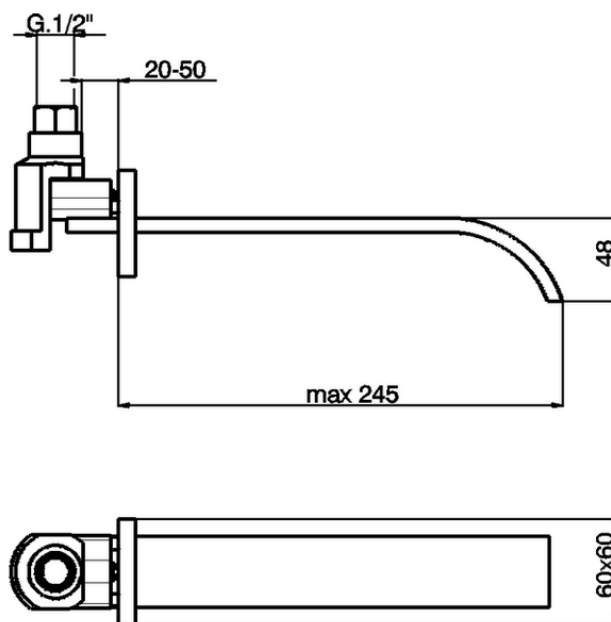


Bocca di erogazione WAVE_WA000240



WA000240

<https://www.cisal.it/bocca-di-erogazione-wave-wa000240>

2026-05-25