

Bocca di erogazione COMPLEMENTI_ZA001252

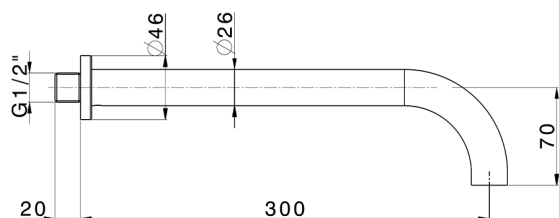
MODELLO **ZA001252**

Bocca di erogazione, L.300 mm, attacco 1/2" M

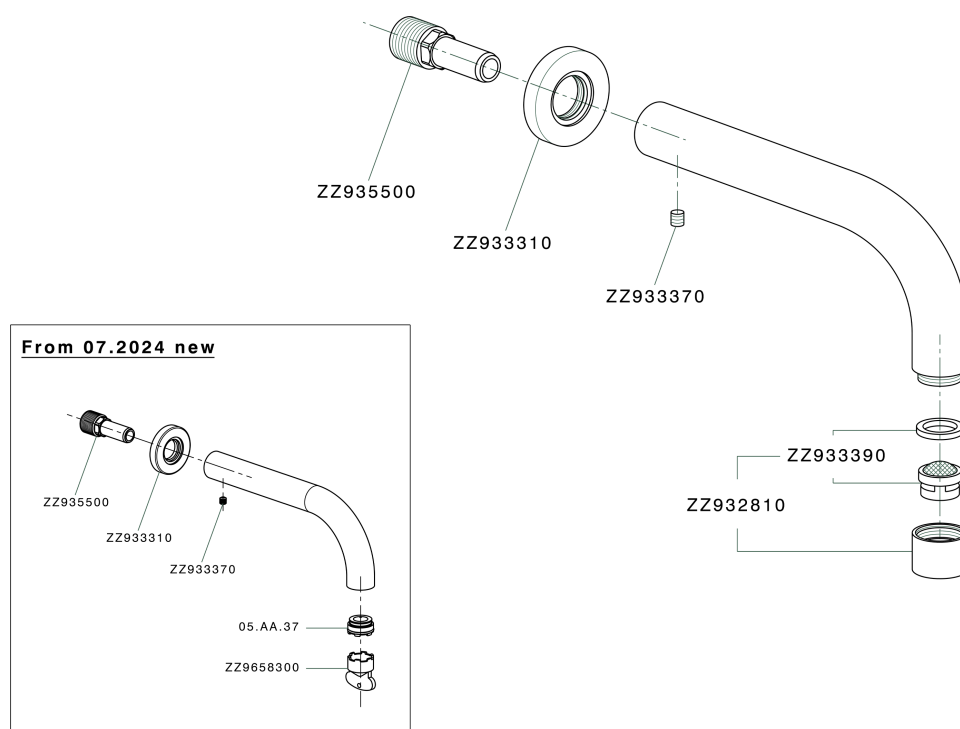
FINITURE DISPONIBILI

-  **21** 21 Cromo
-  **2A** 2A Nichel Satinato Spazzolato
-  **40** 40 Nero Opaco

CARATTERISTICHE



Bocca di erogazione COMPLEMENTI_ZA001252



ZA001252

<https://www.cisal.it/bocca-di-erogazione-complementi-za001252>

2026-04-05