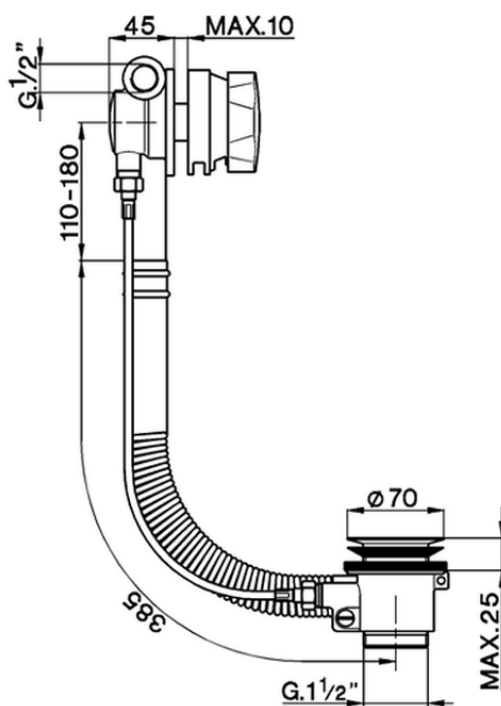


## Colonna scarico vasca erogazione al T.P.. COMPLEMENTI\_ZA005710



ZA005710

<https://www.cisal.it/colonna-scarico-vasca-erogazione-al-t-p-complementi-za005710>

2026-05-03