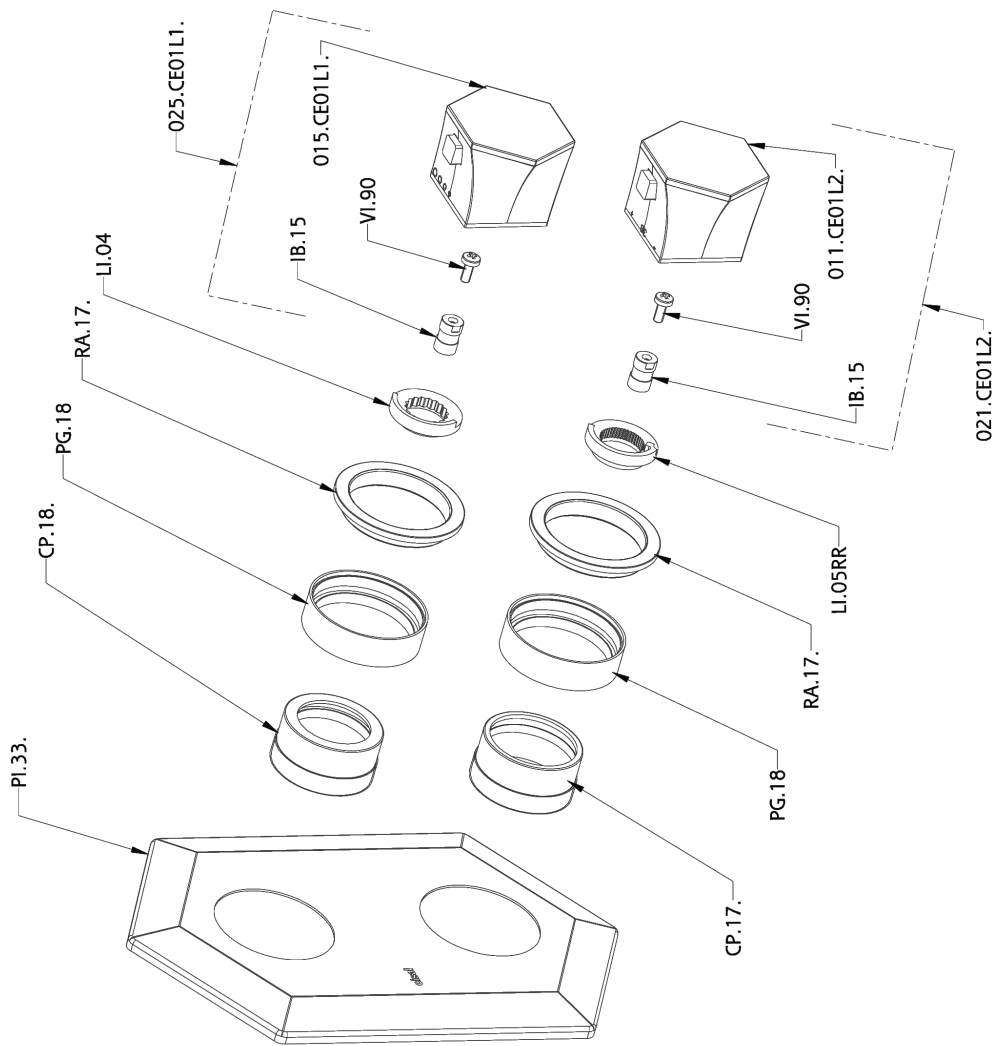


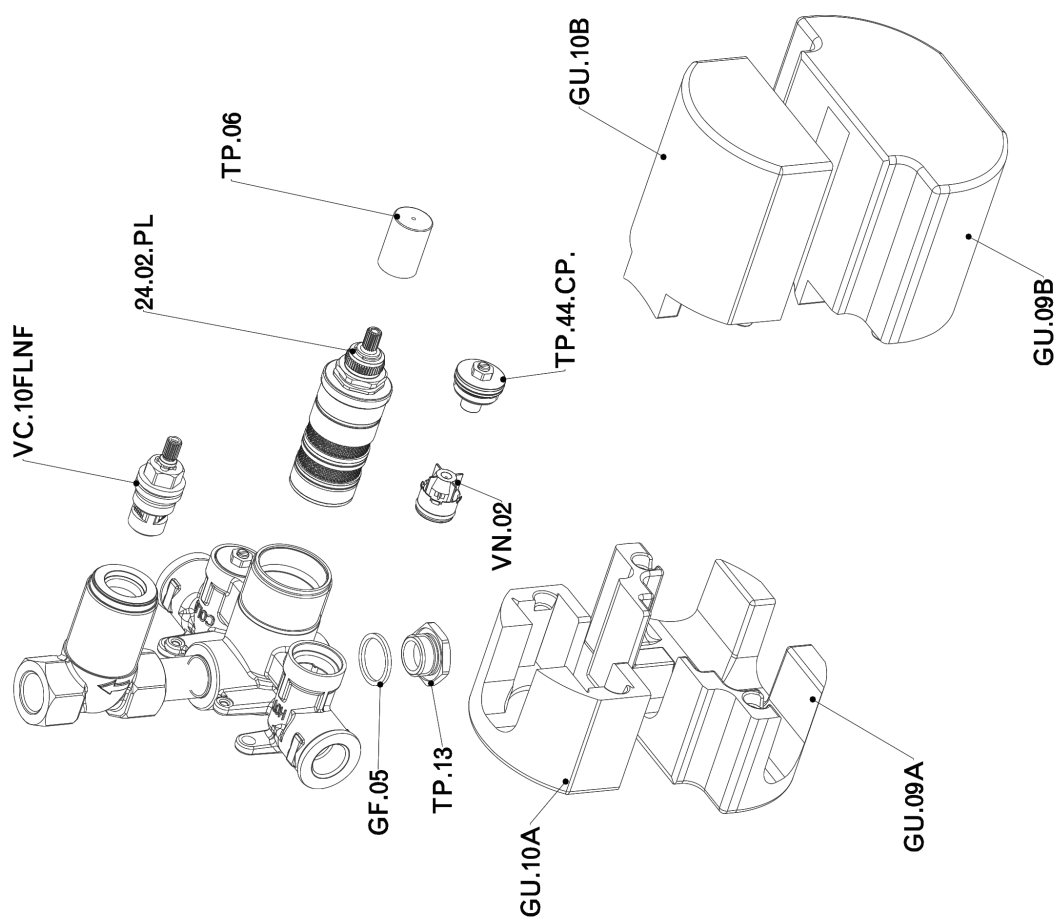
Parte esterna termostatico doccia incasso 1 uscita CHERIE_CE009300



CE009300

<https://www.cisal.it/parte-esterna-termostatico-doccia-incasso-1-uscita-cherie-ce009300>

Parte incasso termostatico doccia 1 uscita INCASSO_ZA009300



ZA009300

<https://www.cisal.it/parte-incasso-termostatico-doccia-1-uscita-incasso-za009300>

2026-04-28