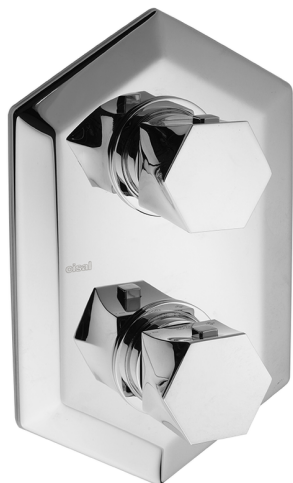






Parte esterna termostatico doccia incasso 1 uscita CHERIE_CE009300

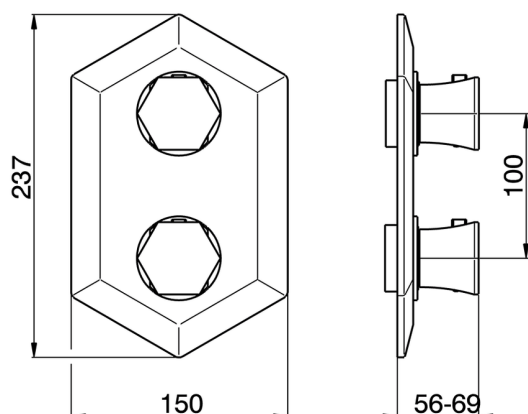
MODELLO **CE009300**

Parte esterna termostatico doccia incasso 1 uscita, rubinetto d'arresto, senza parte incasso, per art. ZA009300



FINITURE DISPONIBILI

-  **21** 21 Cromo
-  **24** 24 Oro
-  **2B** 2B Nichel Lucido
-  **2P** 2P Oro Rosa



CARATTERISTICHE

Installazione **Incasso**
Parti Incasso necessarie **ZA009300**

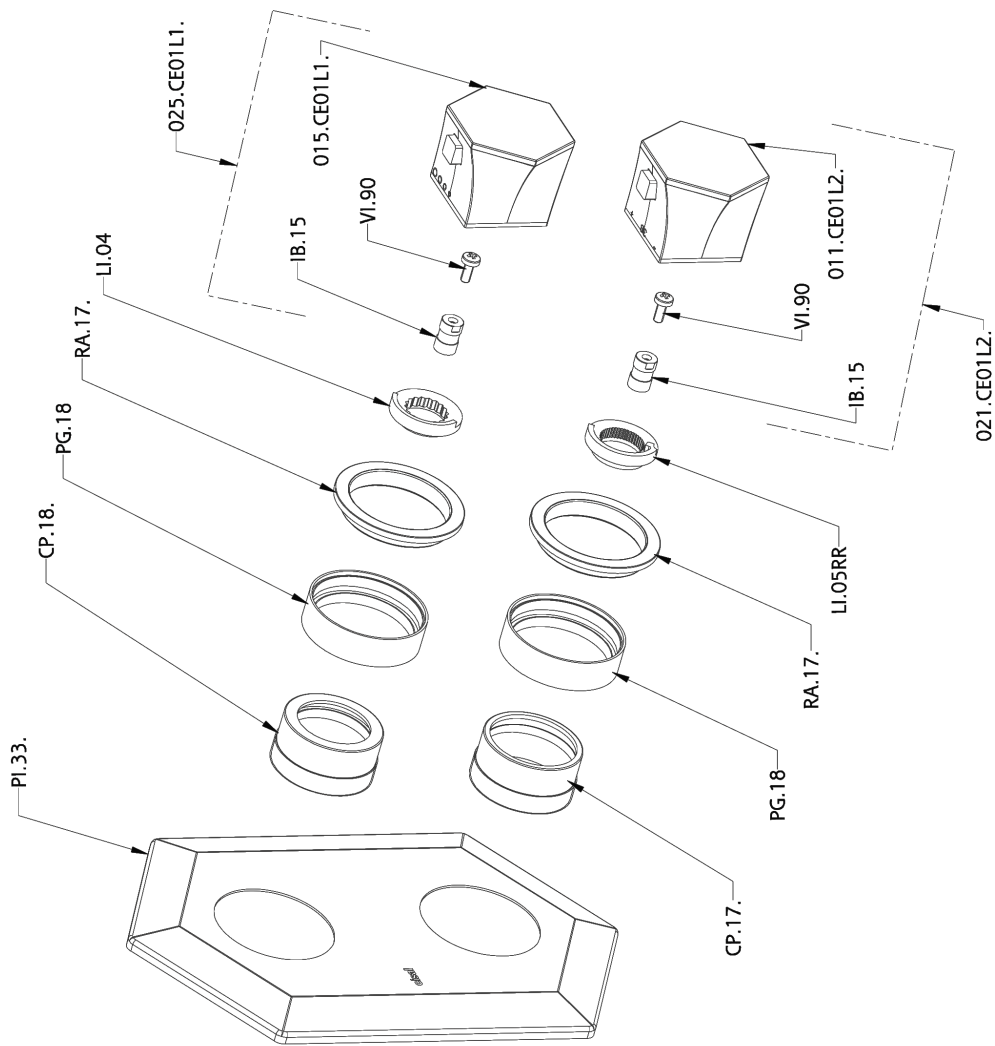


Termostatico

Il Termostatico Cisal è il tuo personale gestore dell'acqua che ti aiuta a gestire e controllare acqua ed energia senza sprechi.



Parte esterna termostatico doccia incasso 1 uscita CHERIE_CE009300



CE009300

<https://www.cisal.it/parte-esterna-termostatico-doccia-incasso-1-uscita-cherie-ce009300>

Parte incasso termostatico doccia 1 uscita INCASSO_ZA009300

MODELLO **ZA009300**

Parte incasso termostatico doccia 1 uscita, rubinetto d'arresto con uscita 1/2", senza parte esterna

FINITURE DISPONIBILI



04 04 Senza Finitura

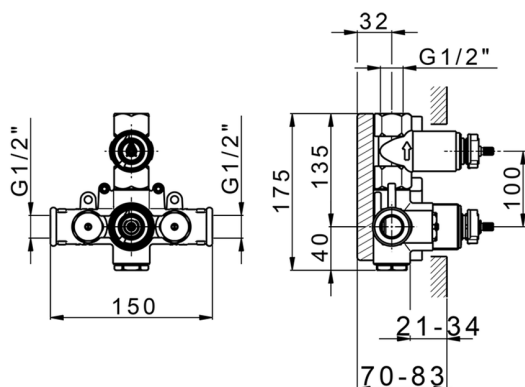


CARATTERISTICHE

Ricambio Cartuccia **24.04A.PP**

Incasso **1**

Cartuccia Termostatica Plus P 8X20



Termostatico

Il Termostatico Cisal è il tuo personale gestore dell'acqua che ti aiuta a gestire e controllare acqua ed energia senza sprechi.



2026-04-28