

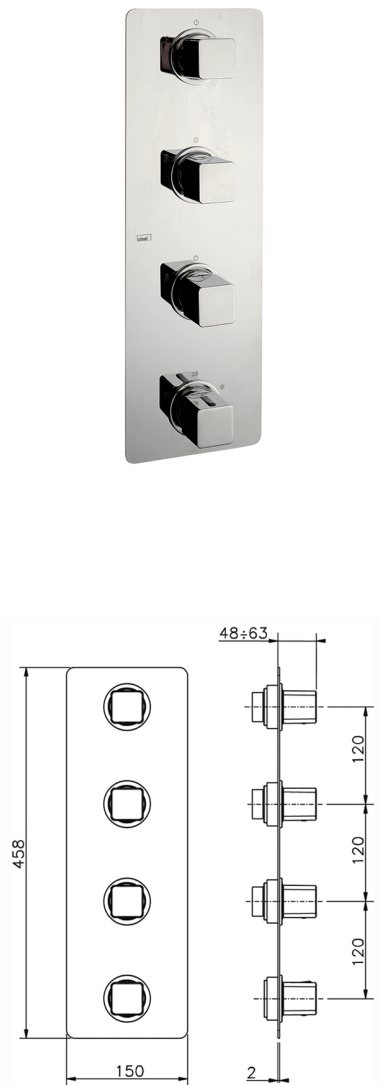
Parte esterna termo doccia incasso 3 funzioni CUBIC_CU01V300

MODELLO **CU01V300**

Parte esterna termo doccia incasso 3 funzioni, per art.ZA01V300

FINITURE DISPONIBILI

- 
21 21 Cromo
- 
2B 2B Nichel Lucido
- 
2F 2F Nichel Spazzolato
- 
40 40 Nero Opaco



CARATTERISTICHE

Installazione **Incasso**
 Parti Incasso necessarie **ZA01V300**



Termostatico

Il Termostatico Cisal è il tuo personale gestore dell'acqua che ti aiuta a gestire e controllare acqua ed energia senza sprechi.



Parte incasso termostatico 3 funzioni INCASSO_ZA01V300

MODELLO **ZA01V300**

Parte incasso termostatico 3 funzioni

FINITURE DISPONIBILI



CARATTERISTICHE

Ricambio Cartuccia **23.51A.HF**

Incasso **1**

Cartuccia Termostatica HF



Termostatico

Il Termostatico Cisal è il tuo personale gestore dell'acqua che ti aiuta a gestire e controllare acqua ed energia senza sprechi.



2026-05-10