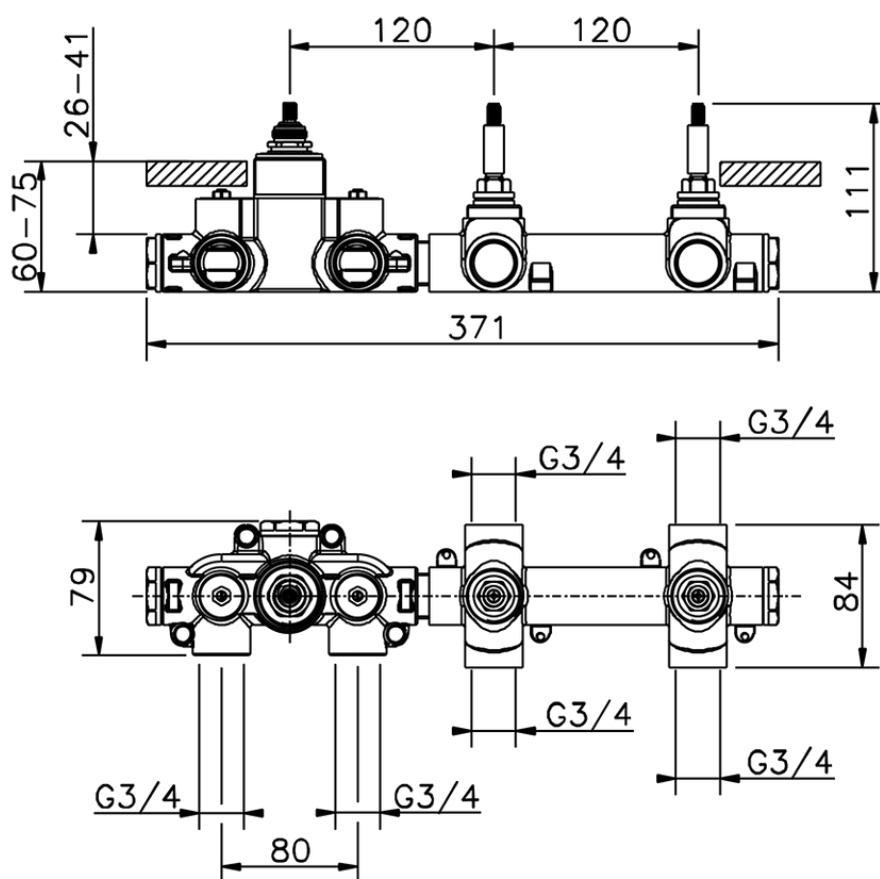


Parte esterna termo doccia incasso 2 funzioni ROADSTER ACCENT_RA01R200

RA01R200

<https://www.cisal.it/parte-esterna-termo-doccia-incasso-2-funzioni-roadster-accent-ra01r200>



ZA01R200

<https://www.cisal.it/parte-incasso-termostatico-2-funzioni-incasso-za01r200>

2026-06-27