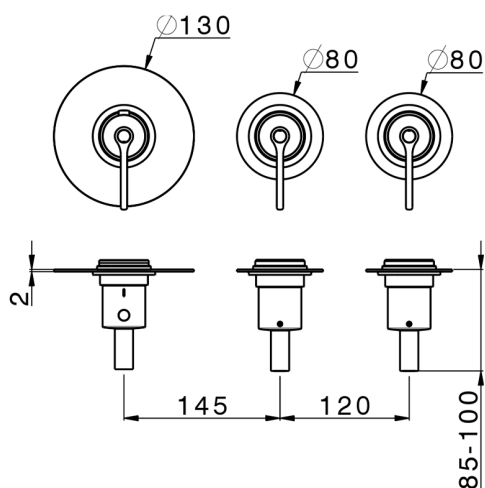
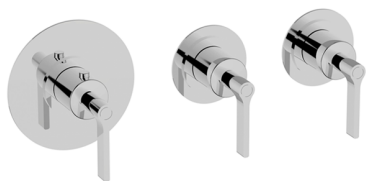


Parte esterna termo doccia incasso 2 funzioni WELLNESS_GL00R200



MODELLO **GL00R200**

Parte esterna termo doccia incasso 2 funzioni, per art.ZA00R200 installazione orizzontale, per art.ZA00V200 installazione verticale

FINITURE DISPONIBILI

-  **21** 21 Cromo
-  **2F** 2F Nichel Spazzolato
-  **2W** 2W Oro Spazzolato
-  **5H** 5H Dark Brass Brushed
-  **5L** 5L Black Titanium Spazzolato
-  **6T** 6T Cromo/Nero Opaco

CARATTERISTICHE

Installazione **Incasso**
 Parti Incasso necessarie **ZA00V200**
ZA00R200



Termostatico

Il Termostatico Cisal è il tuo personale gestore dell'acqua che ti aiuta a gestire e controllare acqua ed energia senza sprechi.



Parte incasso termostatico doccia 2 funzioni INCASSO_ZA00V200

MODELLO **ZA00V200**

Parte incasso termostatico doccia 2 funzioni

FINITURE DISPONIBILI



CARATTERISTICHE

Ricambio Cartuccia **23.51A.HF**

Incasso **1**

Cartuccia Termostatica HF



Termostatico

Il Termostatico Cisal è il tuo personale gestore dell'acqua che ti aiuta a gestire e controllare acqua ed energia senza sprechi.




Parte incasso termostatico 2 funzioni INCASSO_ZA00R200

MODELLO **ZA00R200**

Parte incasso termostatico 2 funzioni

FINITURE DISPONIBILI

 **04** 04 Senza Finitura

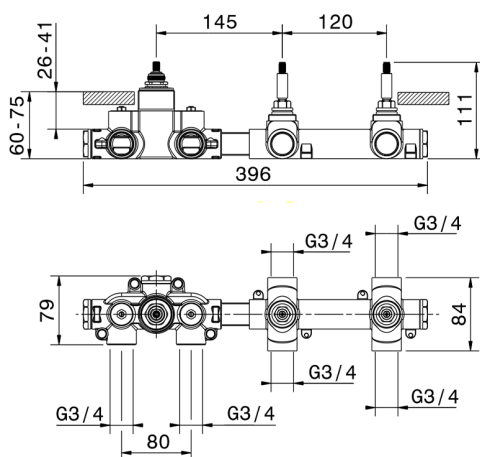


CARATTERISTICHE

Ricambio Cartuccia **23.51A.HF**

Incasso **1**

Cartuccia Termostatica HF



Termostatico

Il Termostatico Cisal è il tuo personale gestore dell'acqua che ti aiuta a gestire e controllare acqua ed energia senza sprechi.



2026-06-25