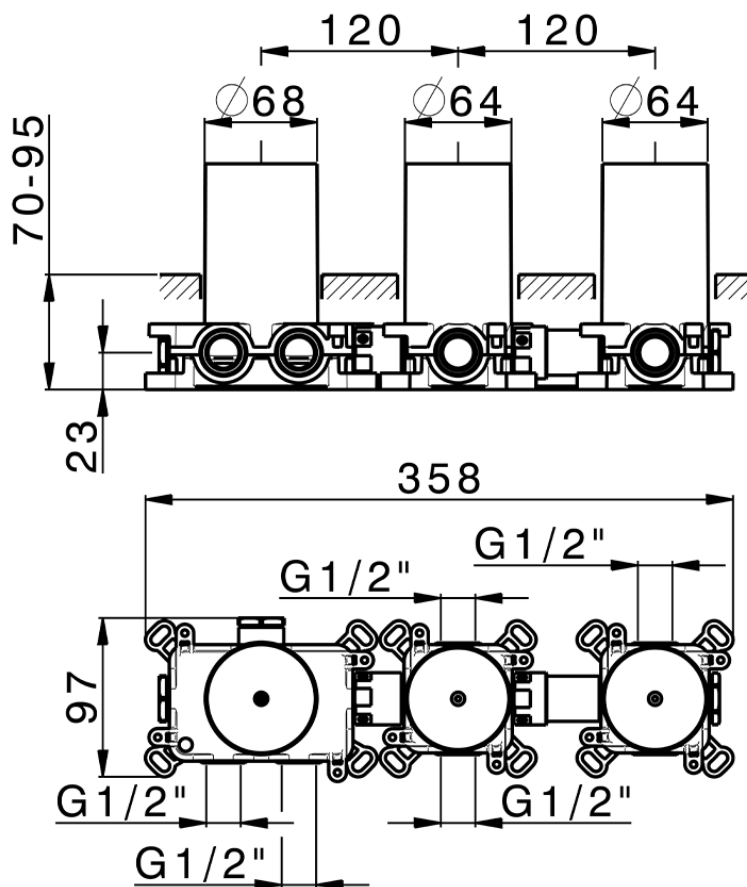


Parte incasso termostatico 2 funzioni PUSH&SHOWER\_ZA0G62R0



ZA0G62R0

<https://www.cisal.it/parte-incasso-termostatico-2-funzioni-pushshower-za0g62r0>

2026-05-30