

Parte incasso termostatico doccia 2 uscite INCASSO_ZA019140

MODELLO **ZA019140**

Parte incasso termostatico doccia 2 uscite, senza parte esterna

FINITURE DISPONIBILI



04 04 Senza Finitura

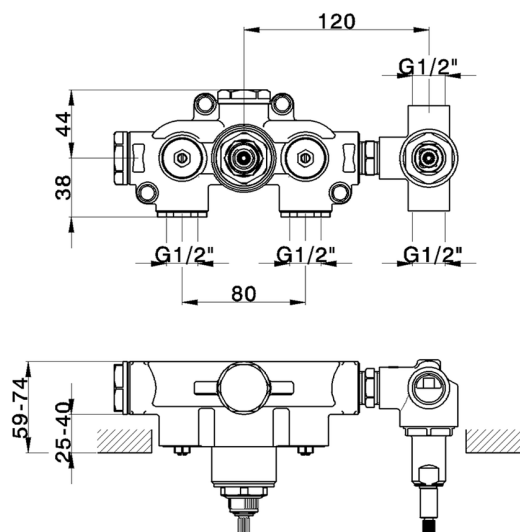


CARATTERISTICHE

Ricambio Cartuccia **24.04A.PP**

Incasso **1**

Cartuccia Termostatica Plus P 8X20

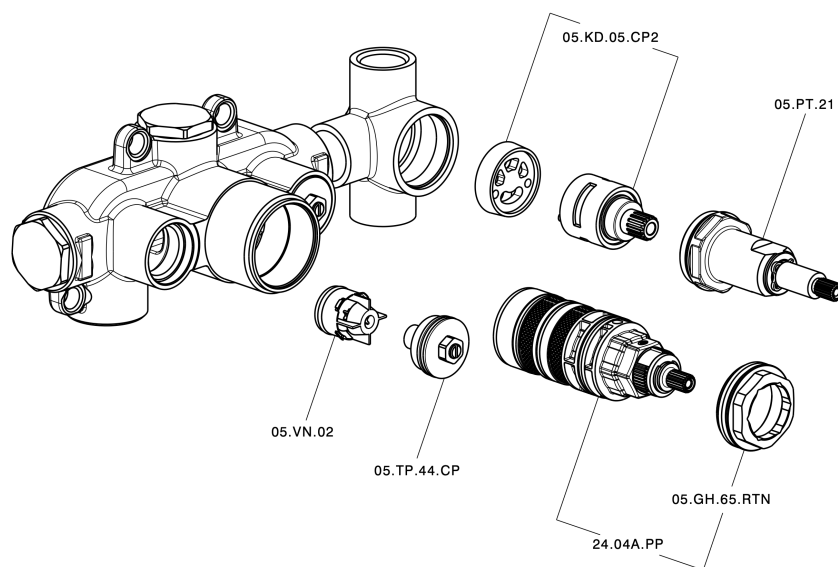


Termostatico

Il Termostatico Cisal è il tuo personale gestore dell'acqua che ti aiuta a gestire e controllare acqua ed energia senza sprechi.



Parte incasso termostatico doccia 2 uscite INCASSO_ZA019140



ZA019140

<https://www.cisal.it/parte-incasso-termostatico-doccia-2-uscite-incasso-za019140>

2026-06-19