

## Miscelatore monocomando doccia incasso XION\_XI000304

MODELLO **XI000304**

Miscelatore monocomando doccia incasso, completo di parte incasso, Innox AISI 316L

FINITURE DISPONIBILI

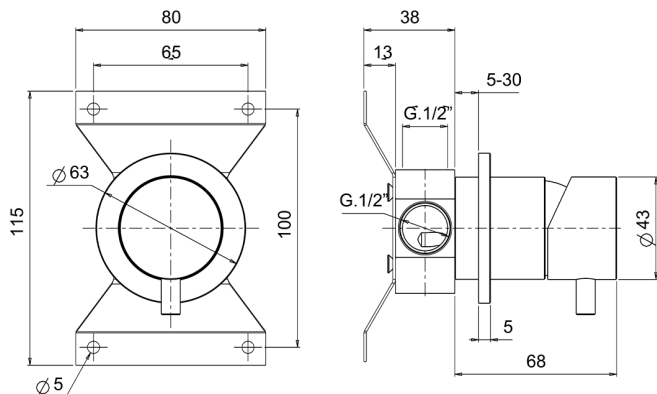


**D1** D1 Innox Spazzolato

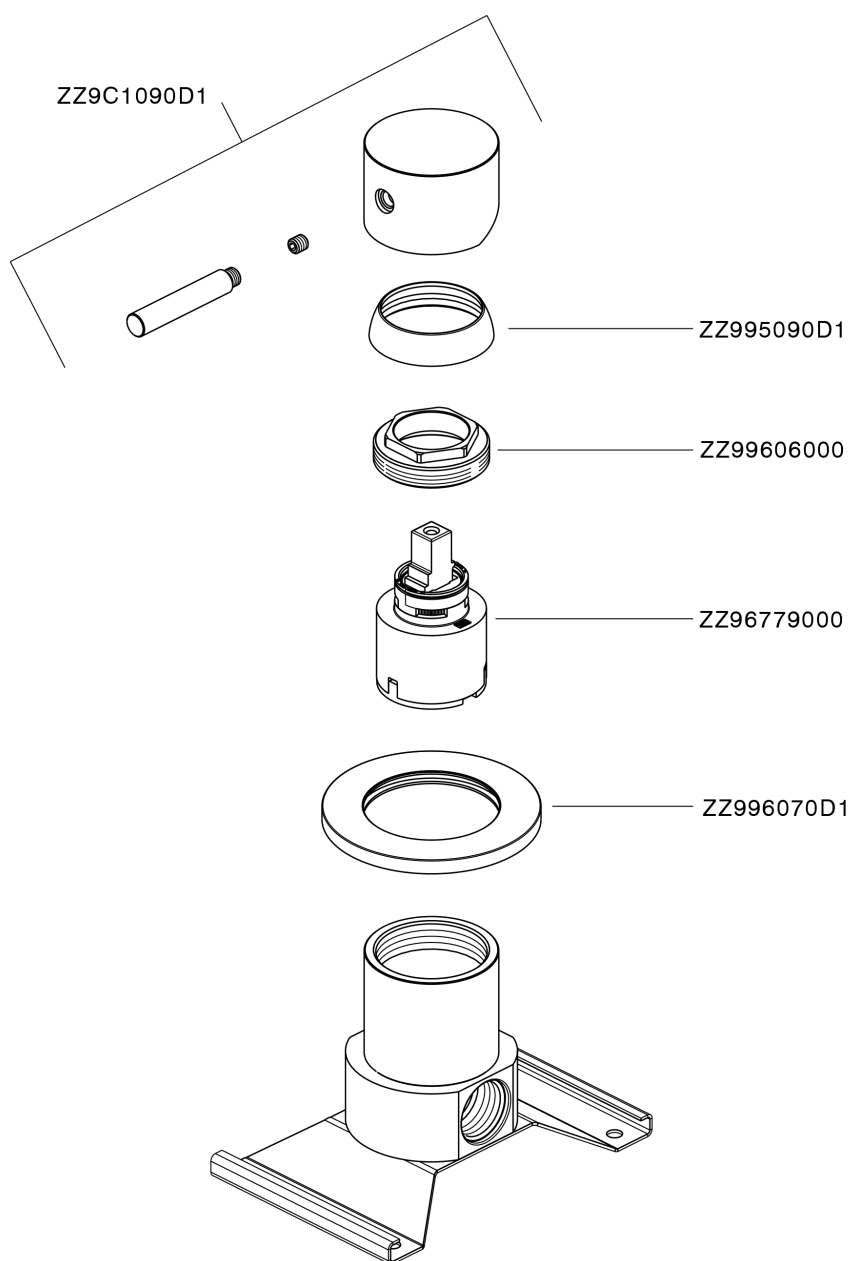
CARATTERISTICHE

Ricambio Cartuccia **ZZ96779000**

**Cartuccia Monocomando 35 mm**



## Miscelatore monocomando doccia incasso XION\_XI000304



XI000304

<https://www.cisal.it/miscelatore-monocomando-doccia-incasso-xion-xi000304>

2026-05-15