






Soffione a soffitto con cromoterapia Ø 420 mm WELLNESS_ZS0C0025

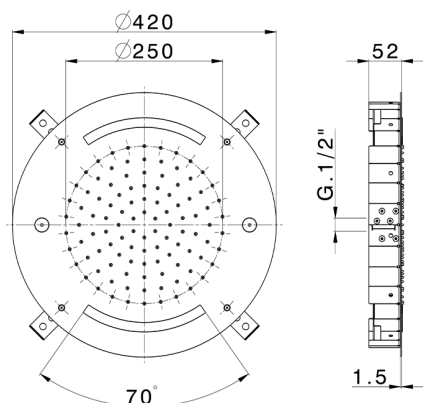
MODELLO **ZS0C0025**

Soffione a soffitto con cromoterapia Ø 420 mm, funzioni pioggia, nebulizzatore e cromoterapia, con comando ad incasso incluso, acciaio inox AISI 304

FINITURE DISPONIBILI

-  **D1** D1 Inox Spazzolato
-  **40** 40 Nero Opaco
-  **4Q** 4Q Bianco Opaco
-  **5G** 5G Oro Rosa
-  **D2** D2 Inox Lucido

CARATTERISTICHE



2026-06-27