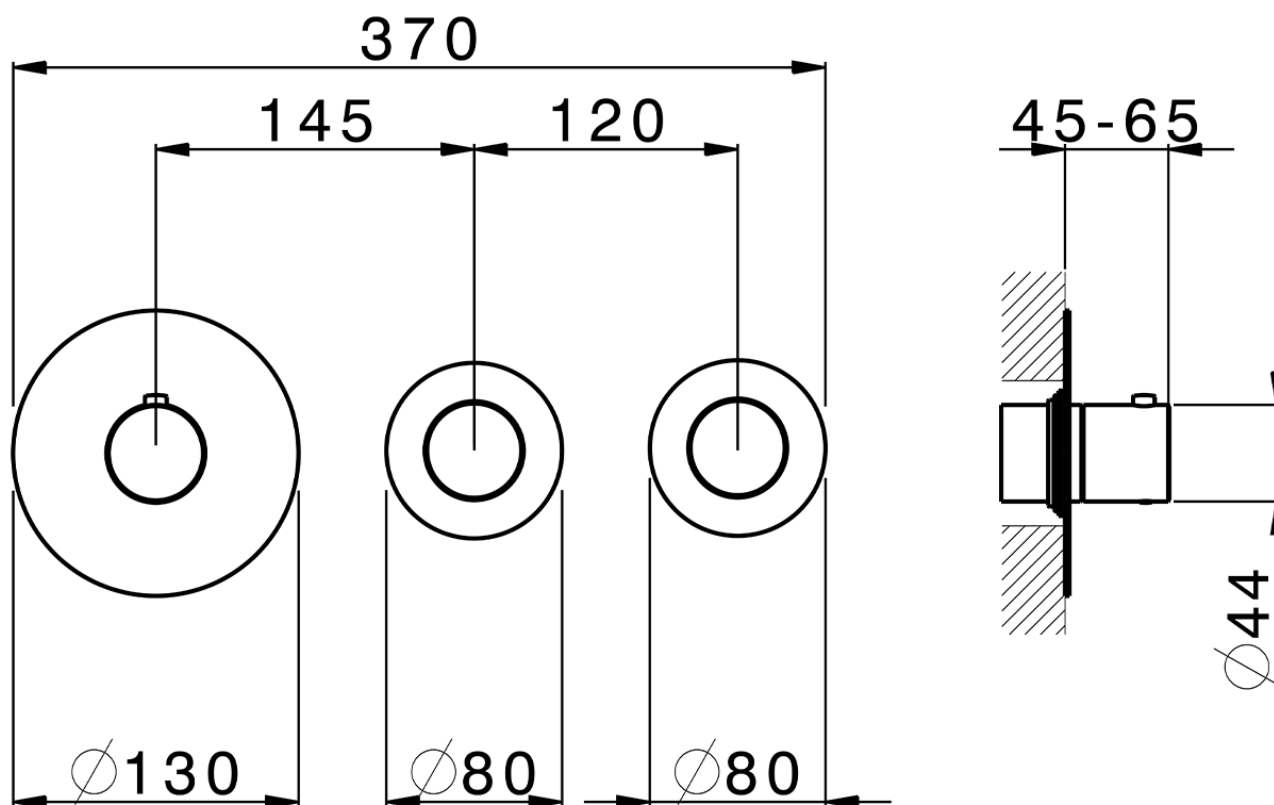


**Parte esterna termo doccia incasso 2 funzioni SMOOTH X32\_X300R200**

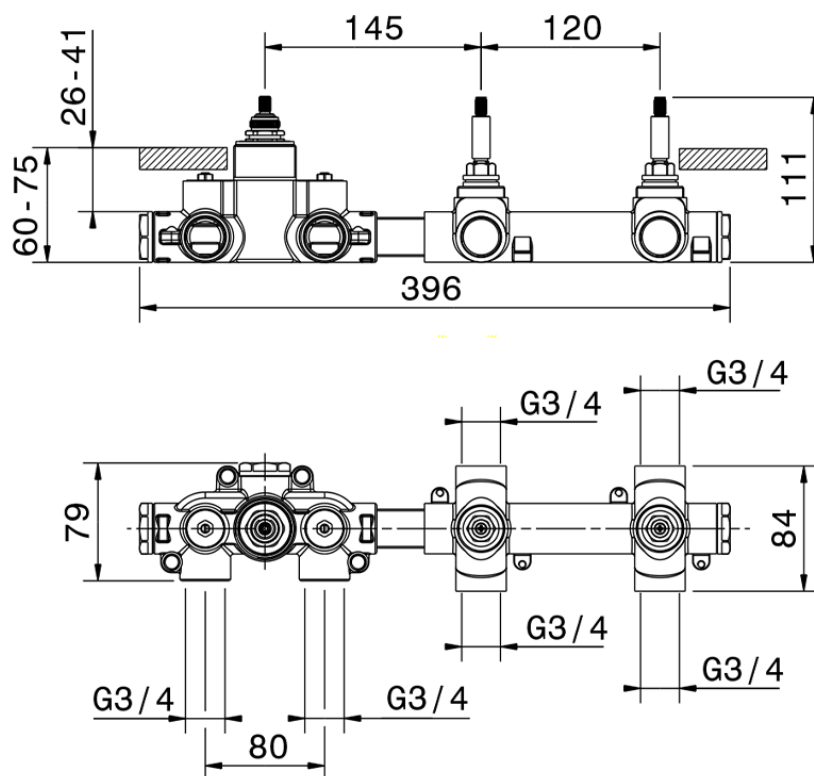
X300R200

<https://www.cisal.it/parte-esterna-termo-doccia-incasso-2-funzioni-smooth-x32-x300r200>



ZA00V200

<https://www.cisal.it/parte-incasso-termostatico-doccia-2-funzioni-incasso-za00v200>



ZA00R200

<https://www.cisal.it/parte-incasso-termostatico-2-funzioni-incasso-za00r200>

2026-06-19