

## Parte esterna monocomando vasca-doccia incasso CHERIE\_CH002100

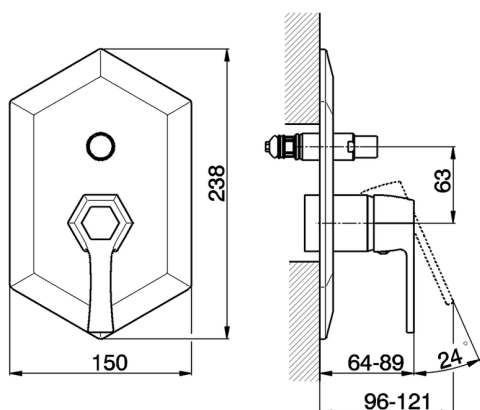
MODELLO **CH002100**

Parte esterna monocomando vasca-doccia incasso,deviatore automatico 2 uscite,senza parte incasso,per art.ZA004210 - ZA004213



### FINITURE DISPONIBILI

- 
**6T** 6T Cromo/Nero Opaco
- 
**7C** 7C Oro/Nero Opaco
- 
**7D** 7D Nichel Lucido/Nero Opaco
- 
**7E** 7E Oro Rosa/Nero Opaco

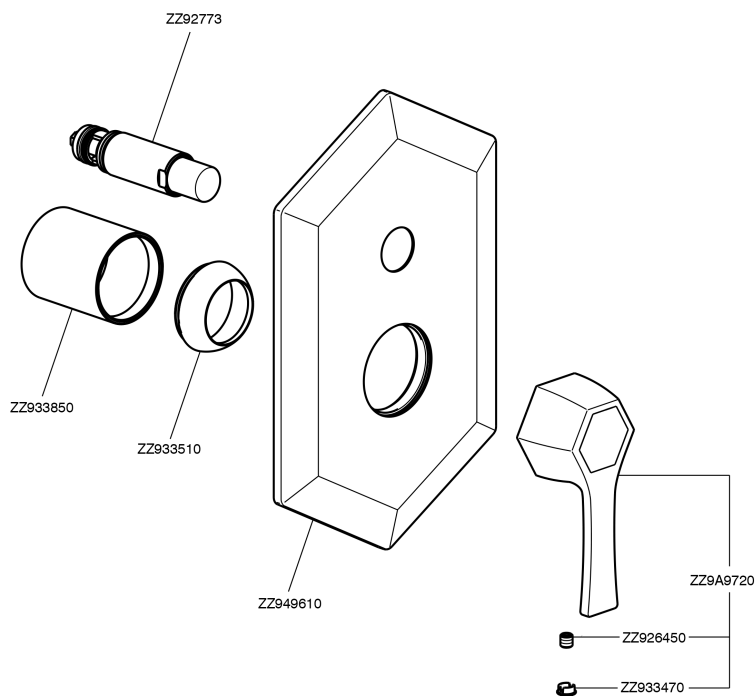


### CARATTERISTICHE

Installazione **Incasso**  
 Parti Incasso necessarie **ZA004213**  
**ZA004210**



## Parte esterna monocomando vasca-doccia incasso CHERIE\_CH002100



CH002100

<https://www.cisal.it/parte-esterna-monocomando-vasca-doccia-incasso-cherie-ch002100>

## Parte incasso monocomando vasca-doccia INCASSO\_ZA004210

MODELLO **ZA004210**

Parte incasso monocomando vasca-doccia,deviatore automatico,con silenziatori,senza parte esterna

FINITURE DISPONIBILI



**04** 04 Senza Finitura

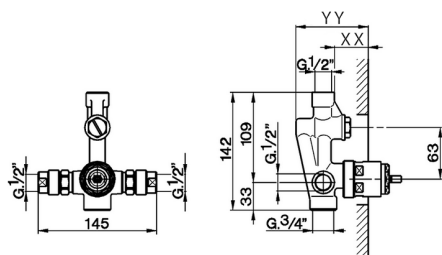


CARATTERISTICHE

Ricambio Cartuccia **ZZ93196000**

Incasso **1**

**Cartuccia Monocomando 38 mm**



Piastra/Plate/Plaque/Platte/Placa

2-3mm: XX 25-55 YY 72-102

10mm: XX 15-40 YY 62-87



2026-04-28