

Parte esterna monocomando vasca-doccia incasso CHERIE_CH002100

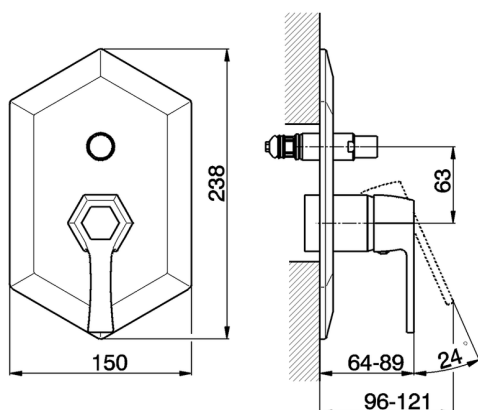
MODELLO **CH002100**

Parte esterna monocomando vasca-doccia incasso,deviatore automatico 2 uscite,senza parte incasso,per art.ZA004210 - ZA004213



FINITURE DISPONIBILI

- 
6T 6T Cromo/Nero Opaco
- 
7C 7C Oro/Nero Opaco
- 
7D 7D Nichel Lucido/Nero Opaco
- 
7E 7E Oro Rosa/Nero Opaco

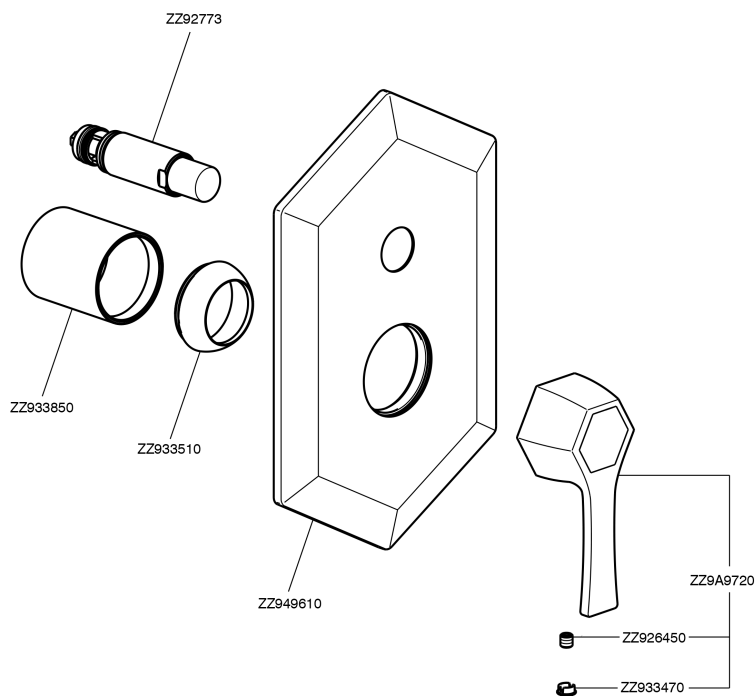


CARATTERISTICHE

Installazione **Incasso**
 Parti Incasso necessarie **ZA004213**
ZA004210



Parte esterna monocomando vasca-doccia incasso CHERIE_CH002100



CH002100

<https://www.cisal.it/parte-esterna-monocomando-vasca-doccia-incasso-cherie-ch002100>

Parte incasso monocomando vasca-doccia INCASSO_ZA004210

MODELLO **ZA004210**

Parte incasso monocomando vasca-doccia,deviatore automatico,con silenziatori,senza parte esterna

FINITURE DISPONIBILI



04 04 Senza Finitura

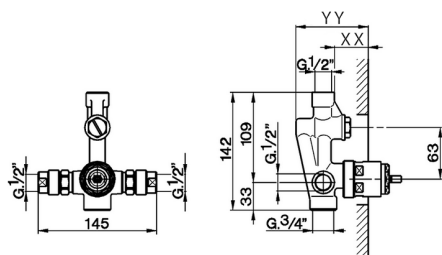


CARATTERISTICHE

Ricambio Cartuccia **ZZ93196000**

Incasso **1**

Cartuccia Monocomando 38 mm



Piastra/Plate/Plaque/Platte/Placa

2-3mm: XX 25-55 YY 72-102

10mm: XX 15-40 YY 62-87



2026-04-28