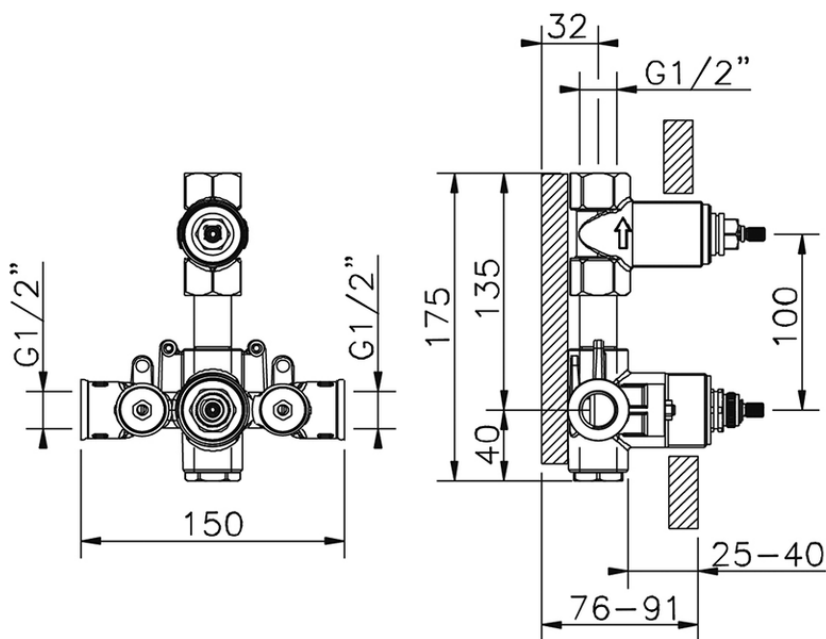


Parte incasso termostatico doccia 1 uscita INCASSO\_ZA009301



ZA009301

<https://www.cisal.it/parte-incasso-termostatico-doccia-1-uscita-incasso-za009301>

2026-06-29