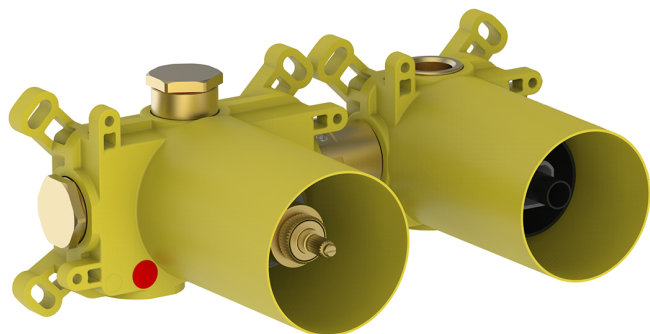


Parte incasso termostatico 1 funzione PUSH&SHOWER_ZA0G61R0

MODELLO **ZA0G61R0**

Parte incasso termostatico 1 funzione, con pulsante ON/OFF e regolazione di portata, con scatole di protezione, abbinare a parti esterne: 1 Thermo 1 Push&Shower, senza parti esterne Thermo/Push&Shower



FINITURE DISPONIBILI

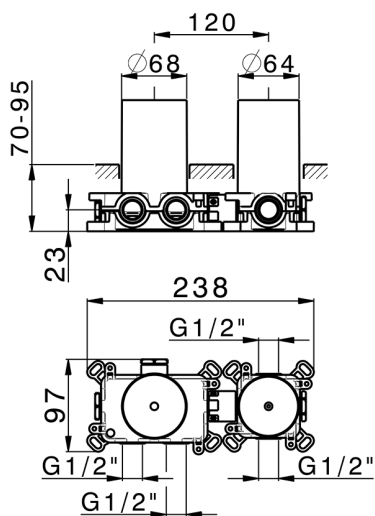


04 04 Senza Finitura

CARATTERISTICHE

Ricambio Cartuccia **22.04A.AR - ZZ97279004**

Cartuccia Termostatica Argo 2 (filtro lungo)



Termostatico

Il Termostatico Cisal è il tuo personale gestore dell'acqua che ti aiuta a gestire e controllare acqua ed energia senza sprechi.



2026-05-30