

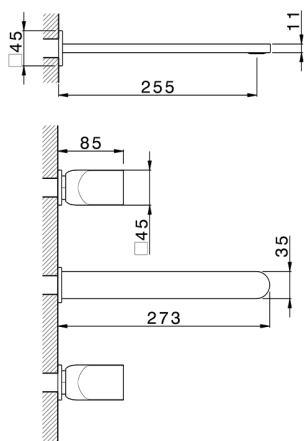
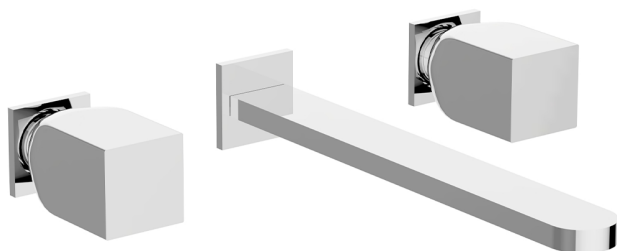
Parte esterna lavabo a parete HI-RISE_RI013511

MODELLO **RI013511**

Parte esterna lavabo a parete, senza parte incasso, per art. ZA033510

FINITURE DISPONIBILI

- 
21 21 Cromo
- 
24 24 Oro
- 
2F 2F Nichel Spazzolato
- 
2W 2W Oro Spazzolato
- 
40 40 Nero Opaco
- 
4Q 4Q Bianco Opaco
- 
5G 5G Oro Rosa
- 
6V 6V Bianco Opaco/Nichel Spazzolato
- 
6X 6X Bianco Opaco/Oro Spazzolato
- 
7W 7W Nero Opaco/Oro Spazzolato



CARATTERISTICHE

Installazione **Incasso**
 Parti Incasso necessarie **ZA033510**




Parte incasso lavabo a parete INCASSO_ZA033510

MODELLO **ZA033510**

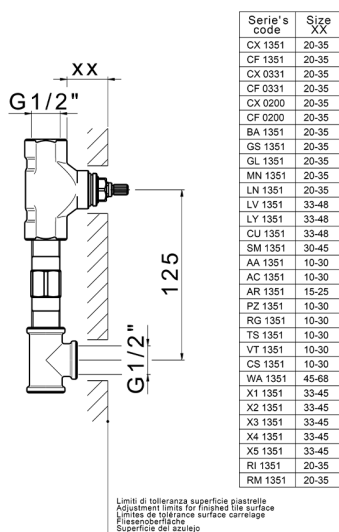
Parte incasso lavabo a parete, con due vitoni destri

FINITURE DISPONIBILI

 **04** 04 Senza Finitura

CARATTERISTICHE

Incasso **1**



2026-06-24