

Miscelatore monocomando lavello CLINIC_CL000580

MODELLO **CL000580**

Miscelatore monocomando lavello, bocca girevole, flex inox G.3/8"

FINITURE DISPONIBILI

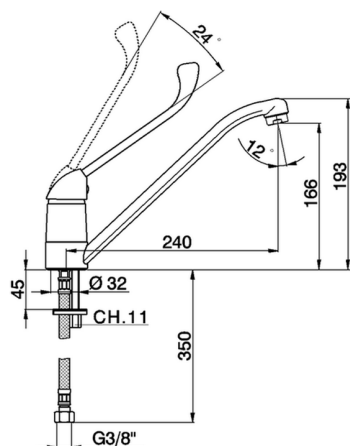


21 21 Cromo

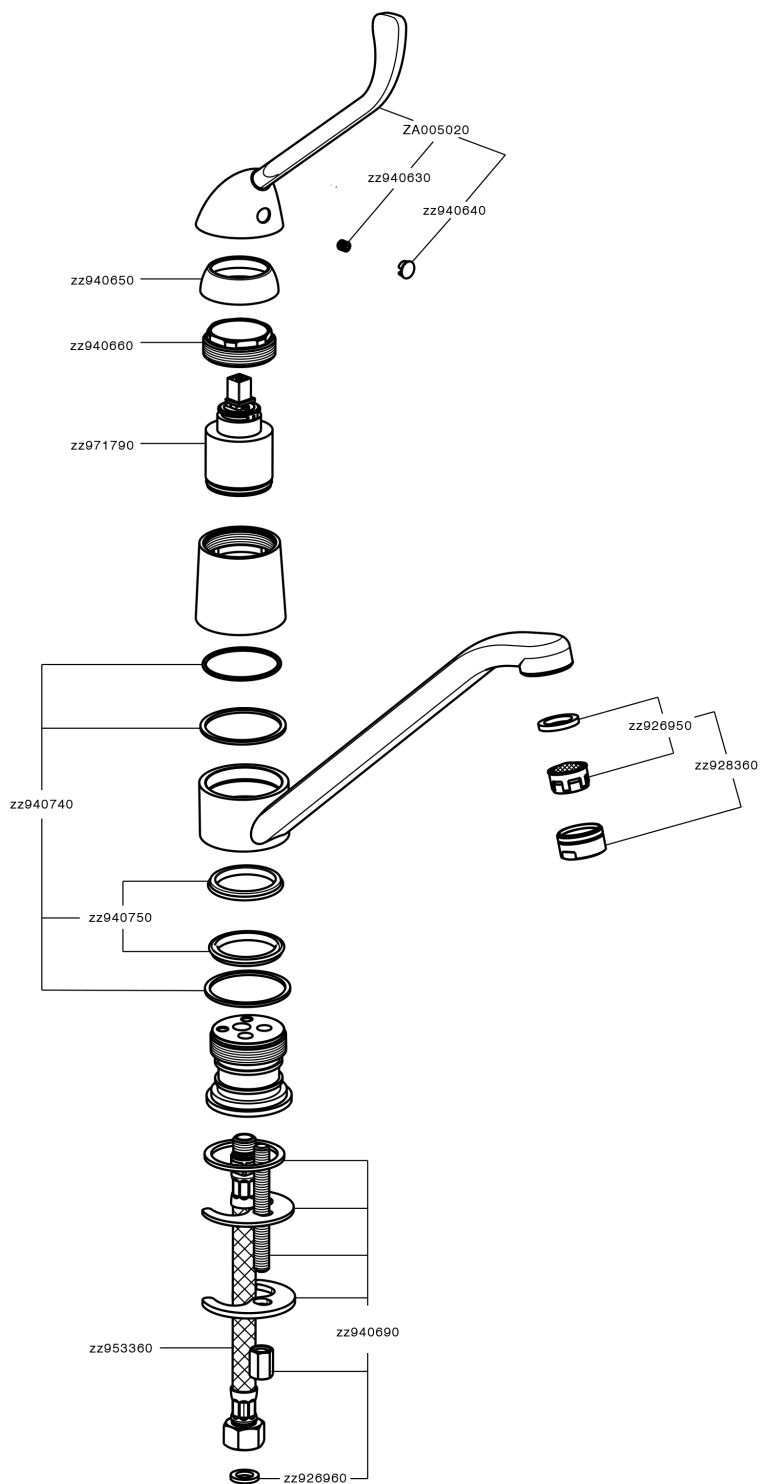
CARATTERISTICHE

Ricambio Cartuccia **ZZ94035000**

Cartuccia Monocomando 35 mm



Miscelatore monocomando livello CLINIC_CL000580



CL000580

<https://www.cisal.it/miscelatore-monocomando-lavello-clinic-cl000580>

2026-05-16