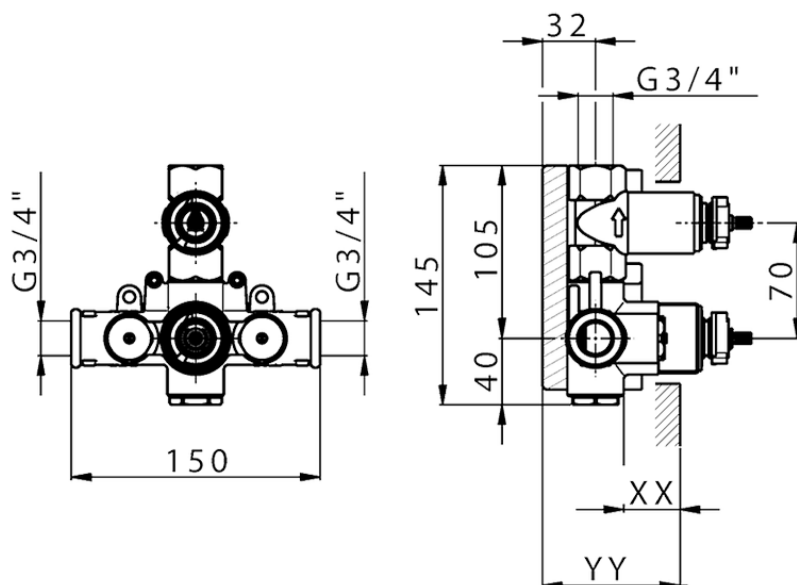


Parte incasso termostatico doccia 1 uscita INCASSO_ZA007361



Piastra/Plate/Plaque/Platte/Placa

2-3mm: XX 25-40 YY 76-91

10 mm: XX 16-31 YY 65-80

ZA007361

<https://www.cisal.it/parte-incasso-termostatico-doccia-1-uscita-incasso-za007361>

2026-05-01