

Miscelatore vasca TR_TR000130

MODELLO **TR000130**

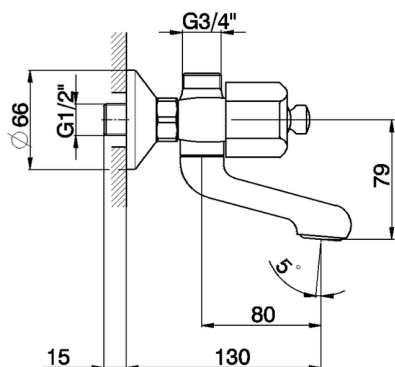
Miscelatore vasca, senza completo doccia, attacco per flessibile 1/2" M, senza maniglie



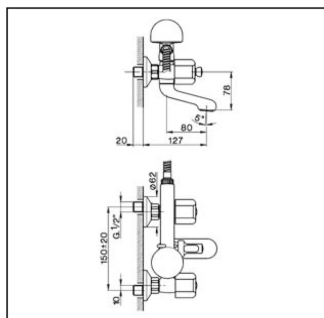
FINITURE DISPONIBILI



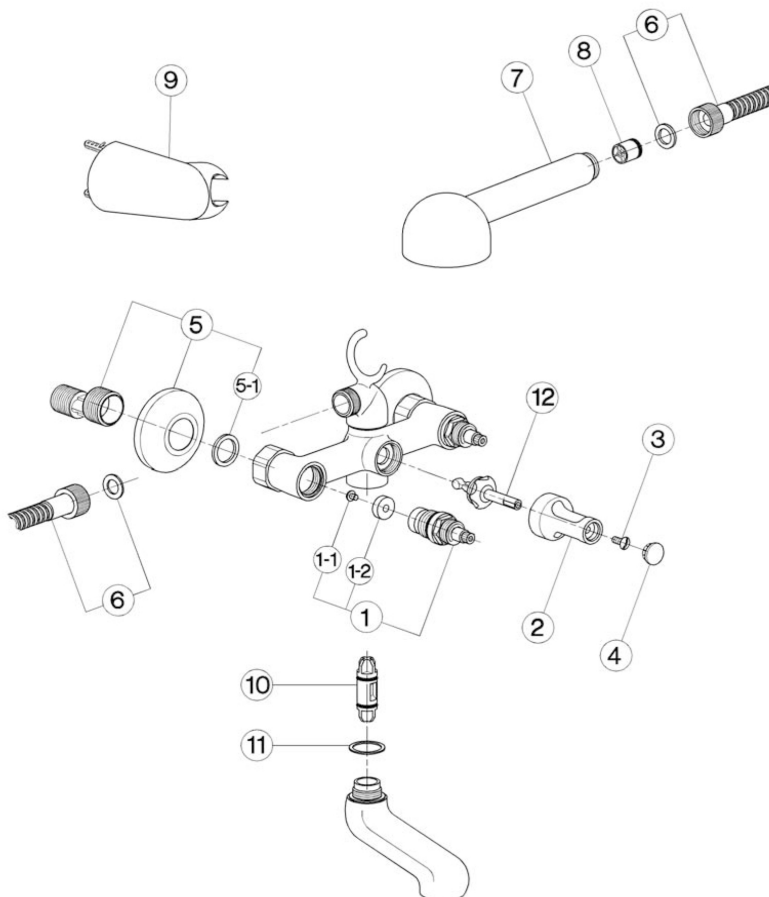
CARATTERISTICHE



Miscelatore vasca TR_TR000130

cisal
TR 00010 (TR 00012 - TR 00013)


- Gruppo vasca
- Bath mixer
- Badebatterie
- Mélangeur bain/douche



| bar | PORTATA BOCCA DI EROGAZIONE * SPOUT FLOW RATE DURCHFLOSS WANNENEINLAUF DEBIT BEC DÉVERSEUR l/min. |
|-----|---|
| 0.1 | 18.5 |
| 0.2 | 27 |
| 0.3 | 35 |
| 0.4 | 40 |
| 0.5 | 47 |
| 1 | / |

* con rompigetto
with antispash
mit Strahlregler
avec brise-jet

| NR. | DESCRIZIONE DESCRIPTION BESCHREIBUNG DESCRIPTION | N. CODICE CODE NO. WERKSNR. NR. CODE | NR. | DESCRIZIONE DESCRIPTION BESCHREIBUNG DESCRIPTION | N. CODICE CODE NO. WERKSNR. NR. CODE | NR. | DESCRIZIONE DESCRIPTION BESCHREIBUNG DESCRIPTION | N. CODICE CODE NO. WERKSNR. NR. CODE |
|-----|--|---|-----|--|---|-----|---|---|
| 1 | Vitone 1/2" "TR" Headvalve 1/2" "TR" Oberteil 1/2" "TR" Tête 1/2" "TR" | ZZ 92869 0 | 5 | Eccentrico con rosone Eccentric connection with escutcheon S - Anschluss m Rosette Eccentrique + rosace | ZZ 92730 0 | 10 | Valvola deviazione per gruppo vasca "TR" Diverter valve for bath mixer "TR" Umstellungsventil "TR" Tête pour inverseur "TR" | ZZ 92768 0 |
| 1-1 | Vite M.4x4,5 tb. Ø8 t.c. Screw M.4x4,5 Schraube M.4x4,5 Vis M.4x4,5 | ZZ 92625 0 | 5-1 | Guarnizione NBR 90 SH. 24x16x2,7 Gasket NBR 90 SH. 24x16x2,7 Dichtung NBR 90 SH. 24x16x2,7 Joint NBR 90 SH. 24x16x2,7 | ZZ 92689 0 | 11 | Guarnizione alluminio 26x21,1x1 Gasket aluminium 26x21,1x1 Dichtung 26x21,1x1 Joint aluminium 26x21,1x1 | ZZ 92686 0 |
| 1-2 | Guarnizione NBR 90 SH. 16,9x5,5x5 Gasket NBR 90 SH. 16,9x5,5x5 Dichtung NBR 90 SH. 16,9x5,5x5 Joint NBR 90 SH. 16,9x5,5x5 | ZZ 92699 0 | 6 | Flessibile 150 cm Ø14 1/2" x1/2" Flex 150 cm Ø14 1/2" x1/2" Brauseschlauch 150 cm Ø14 1/2" x1/2" Flex 150 cm Ø14 1/2" x1/2" | ZA 00900 0 | 12 | Parte interna deviatore gruppo vasca "TR" Valve for diverter Umst. f/TR Badebatt. Innenenteil o/Vorderteil Corp inverseur B/D "TR" | ZZ 92253 0 |
| 2 | Deviatore per gruppo vasca "TR" Diverter for bath mixer "TR" Umsteller - WB - "TR" Croisillon inverseur "TR" | ZZ 92685 0 | 7 | Doccia Globo Handshower Globo Handbrause Globo Douchette Globo | DS 01402 0 | | | |
| 3 | Vite M.4,5x10 tb. tc. zigrinata Screw M.4,5x10 Schraube M.4,5x10 Vis M.4,5x10 | ZZ 92609 0 | 8 | Valvola anti-riforno Ø15 per doccia Back-flow valve Ø15 Durchflussverhinderer Ø15 Clapet anti-retour Ø15 | ZZ 92956 0 | | | |
| 4 | Piacchetta a scatto deviatore vasca "TR" Cap for diverter "TR" Abdeckkappe "TR" Plaque cache - vis inverseur "TR" | ZZ 92610 0 | 9 | Supporto duplex esterno Hook for handshower Wandhalter Support mural | DS 00050 0 | | | |

 TR000130_{TR.3}
<https://www.cisal.it/miscelatore-vasca-tr-tr000130>

2026-05-23