




## Miscelatore termostatico doccia con saliscendi WAVE\_WES01010

MODELLO **WES01010**

Miscelatore termostatico doccia con saliscendi, asta 70 cm con supporto scorrevole, doccetta monogetto minimalista 35x15 mm Ottone, flessibile liscio SUPREME 150 cm

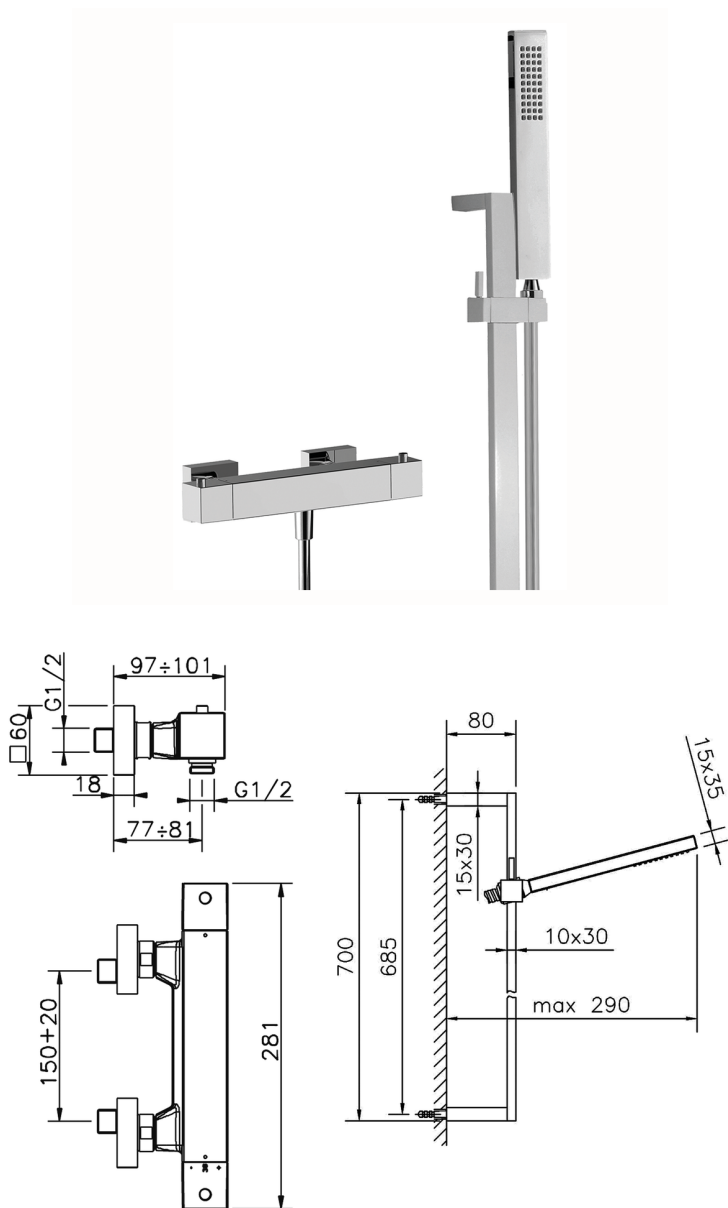
FINITURE DISPONIBILI

-  **21** 21 Cromo
-  **2F** 2F Nichel Spazzolato
-  **2Q** 2Q Black Titanium

CARATTERISTICHE

Ricambio Cartuccia **22.04A.AR - ZZ97279004**

**Cartuccia Termostatica Argo 2 (filtro lungo)**



### SafeTouch

Il sistema SafeTouch Cisal mantiene il corpo del miscelatore freddo al tatto durante il funzionamento.



### Termostatico

Il Termostatico Cisal è il tuo personale gestore dell'acqua che ti aiuta a gestire e controllare acqua ed energia senza sprechi.



2026-05-07